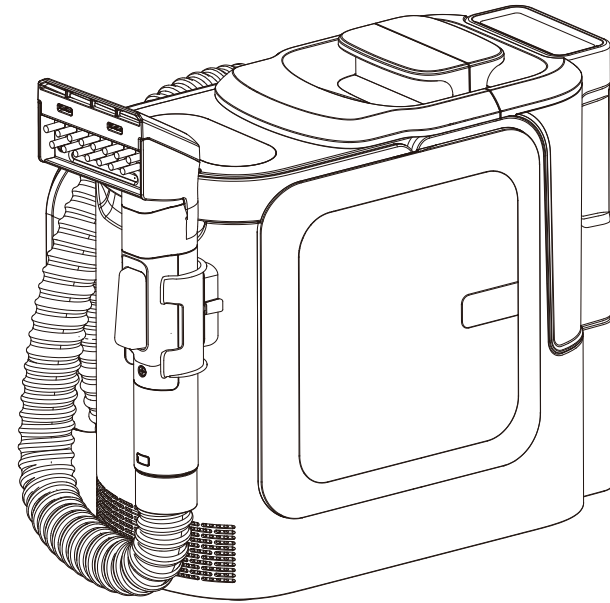


DREAME N20 Steam Portable Carpet Spot Cleaner



User Manual

Read this manual carefully and fully understand its contents before using this product. This manual contains important safety information, as well as operation and maintenance instructions. Illustrations in this manual are for reference only. Please refer to the actual product.



Website: <https://global.dreame.tech.com>
Manufactured by: Dreame Trading (Tianjin) Co., Ltd.
Made in China

EU-A01



THANK YOU

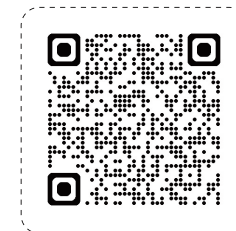
FOR PURCHASING THIS DREAME
PORTABLE CARPET SPOT CLEANER

The high-quality product is engineered for optimal performance.

If you have any questions on the product,
please contact us: <https://global.dreametech.com/pages/contact-us>

Contents

UA Посібник користувача



Please scan the QR code for the User Manual


Важливі вказівки з техніки безпеки

Прочитайте всі вказівки з техніки безпеки перед використанням цього пристрою. Під час використання електричного обладнання дотримуйтеся основних правил безпеки, зокрема таких:

Попередження. Щоб зменшити ризик виникнення пожежі, ураження електричним струмом або травм, дотримуйтеся рекомендацій:

- Цим пристроєм можуть користуватися діти віком від 8 років і старше, а також особи з фізичними, сенсорними, інтелектуальними вадами, обмеженим досвідом або знаннями, якщо вони перебувають під наглядом чи отримали вказівки щодо безпечної експлуатації пристрою та розуміють небезпеки, пов'язані з використанням. Дітям не повинні гратися з пристроєм. Дітям без нагляду забороняється виконувати роботи з чищення та обслуговування пристрою.
- Цей пристрій не призначений для використання особами (включно з дітьми), які мають обмежені фізичні, сенсорні або розумові можливості, а також недостатній досвід чи знання, якщо тільки вони не перебувають під наглядом або не отримали вказівок щодо використання пристрою відповідально за їхню безпеку.
- Слідкуйте, щоб діти не гралися з пристроєм.
- Після використання та перед обслуговуванням пристрою обов'язково від'єднайте вилку шнура живлення від розетки. Перед очищенням і технічним обслуговуванням від'єднайте вилку шнура живлення від розетки.
- Якщо шнур живлення пошкоджено, задля уникнення небезпеки його має замінити виробник, його центр обслуговування або фахівець із відповідною кваліфікацією.
- Не залишайте пристрій без нагляду, коли він підключений до мережі живлення.
- Припиніть користуватися пристроєм, якщо він упав на підлогу, має видимі пошкодження, побував у воді або з нього витікає рідина. негайно відправте пристрій до авторизованого сервісного центру для перевірки.
- Не спрямовуйте рідину або пару на людей, тварин чи обладнання, що містить електричні компоненти, наприклад всередину печей.
- Не занурюйте пристрій у воду для очищення. Використовуйте цей пристрій лише на поверхнях, зволжених під час процесу прибирання. Використовуйте лише мийний засіб, розроблений спеціально для цього пристрою.
- Тримайте пристрій у недоступному для дітей місці, коли він підключений до мережі або охолоджується.
- Не використовуйте пристрій, поки не ознайомитеся з усіма правилами та інструкціями з його експлуатації. Під час використання пристрою суворо дотримуйтеся інструкцій, наведених у цьому посібнику користувача.
- Використовуйте пристрій лише за призначенням, зазначеним у цьому посібнику користувача. Використовуйте лише аксесуари, рекомендовані виробником.
- Слідкуйте, щоб волосся, вільний одяг, пальці та інші частини тіла не потрапляли до отворів, рухомих частин і аксесуарів цього пристрою.
- Не тягніть за шнур живлення і не підіймайте пристрій, тримаючи його за шнур живлення. Не використовуйте шнур живлення як ручку. Зачиняючи двері, не затискайте шнур живлення між ними. Не тягніть шнур живлення біля гострих країв або кутів.
- Не використовуйте режим «Очищення паром» або «Очищення гарячою паром» під час процесу самоочищення.
- Будьте особливо обережні під час очищення сходів.
- Не використовуйте цей пристрій для прибирання легкозаймистих або горючих рідин (наприклад, бензину) чи в місцях, де вони можуть бути присутніми.
- Не використовуйте пристрій для всмоктування твердих або гострих предметів, як-от скло, цвяхи, гвинти, монети тощо.

Важливі вказівки з техніки безпеки

- Завжди підключайте пристрій до розетки, заземленої належним чином. Не модифікуйте штепсельну вилку з заземленням.
- Не використовуйте пристрій для всмоктування токсичних речовин (як-от хлорний відбілювач, аміак, засіб для чищення каналізації тощо).
- Не використовуйте пристрій у закритих приміщеннях, наповнених парами масляної фарби, розчинників, певних засобів для захисту деревини, горючим пилом або іншими вибухонебезпечними чи токсичними парами.
- Не використовуйте пристрій для прибирання палаючих або тліючих предметів, як-от сигарети, сірники чи гарячий попіл.
- Запобігайте потраплянню пристрою під дощ. Зберігайте в приміщенні.
- Не допускайте потрапляння рідин до частин пристрою, які містять електричні компоненти.
- Використовуйте лише ті рідини, що зазначені в вказівках щодо експлуатації в цьому посібнику, і дотримуйтеся вказаних кількостей.
- Не використовуйте пристрій для очищення шкіри, синтетичних тканин, оксамиту або інших делікатних матеріалів, а також відполірованих воском меблів чи підлоги та поверхонь, чутливих до пари.
- Запобігайте випадковому ввімкненню. Перш ніж підняти або переміщати пристрій, переконайтеся, що вимикач перебуває в положенні «Вимкнено». Не кладіть пальці на вимикач і не вмикайте його під час піднімання чи перенесення пристрою, оскільки це може призвести до нещасного випадку.
- Якщо кабель живлення буде притиснутий пристроєм, це може становити небезпеку.
- Під час використання режиму «Гаряче миття» та двох функцій очищення паром ніколи не перевертайте насадку зі щіткою або парову насадку і не торкайтеся сопла, прилеглих поверхонь чи трубок.
- Під час використання функцій миття гарячою водою та очищення гарячою паром ніколи не торкайтеся сопла або прилеглих до нього поверхонь.
- Не використовуйте пристрій, якщо шнур живлення або вилка пошкоджені.
- Тримайте пристрій на рівній поверхні.
- Будьте обережні — підлога може бути слизькою.
- Під час від'єднання шнура живлення від розетки тримайтеся за вилку, а не за сам шнур.
- Не торкайтеся вилки або пристрою мокрими руками.
- Перед від'єднанням шнура живлення від розетки вимкніть усі елементи керування.
- Пластикові плівки можуть становити небезпеку. Тримайте пластикову плівку подалі від дітей, щоб запобігти задусі.
- Не використовуйте пристрій у приміщеннях, де температура перевищує 40 °C або нижча за 5 °C.
- Поверхні, позначені символом , можуть нагріватися під час роботи — не торкайтеся їх.

Зберігайте ці застереження в безпечному місці для подальшого використання.






Оригінальна інструкція з експлуатації

Ця модель призначена лише для побутового використання.

Важлива інформація

- Щоб зменшити ризик протікання, не зберігайте пристрій у місцях, де можливе замерзання. Це може призвести до пошкодження внутрішніх компонентів.
- Зберігайте пристрій у сухому та безпечному місці в приміщенні.
- Пластиковий контейнер для води не можна мити в посудомийній машині — не ставте його в посудомийну машину.

Пояснення символів

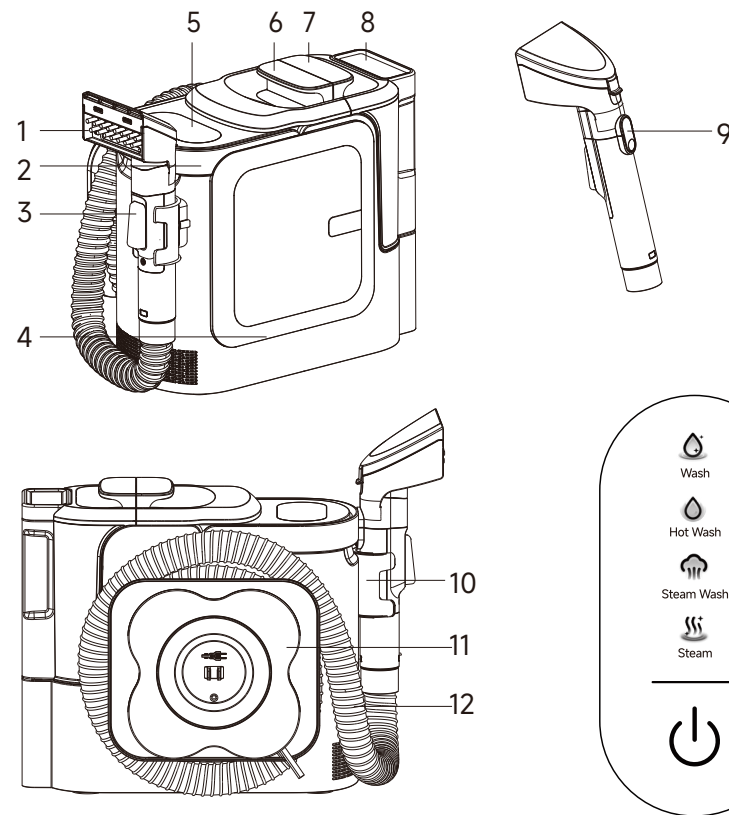
| Символ | Пояснення |
|---|---|
|  | Тільки для використання в приміщенні |
|  | ОБЕРЕЖНО! Гаряча поверхня |
|  | Змінний струм |
|  | ПОПЕРЕДЖЕННЯ. небезпека опіків паром |
|  | Інформація щодо відходів електричного й електронного обладнання (WEEE) Усі вироби, на які нанесено цей знак, являють собою відходи електричного й електронного обладнання (WEEE, згідно з Директивою 2012/19/EU), і їх не слід викидати разом із несортованим побутовим сміттям. Натомість слід берегти здоров'я людей і довкілля, здаючи відходи обладнання до спеціального пункту збору відходів електричного та електронного обладнання, призначеного урядом або місцевими органами влади. Правильна утилізація і повторна переробка допоможе запобігти можливому негативному впливу на довкілля та здоров'я людей. Для отримання додаткової інформації щодо розташування й умов роботи таких пунктів збирання зверніться до спеціалістів, які займаються встановленням такого обладнання, або до місцевих органів влади. |

Ми, компанія Dreame Trading (Tianjin) Co., Ltd., заявляємо, що даний виріб відповідає чинним директивам і європейським стандартам із поправками. Повний текст декларації про відповідність стандартам ЄС доступний за наступною інтернет-адресою:
<https://global.dreameotech.com>
 З повним текстом електронного посібника можна ознайомитися на веб-сторінці:
<https://global.dreameotech.com/pages/user-manuals-and-faqs>

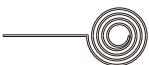
Основна інформація про пристрій

● Основний модуль

1. Стандартна щітка для видалення плям
2. Ручка
3. Кнопка подачі води/пари
4. Основний модуль
5. Сенсорний екран
6. Контейнер для використаної води
7. Контейнер для чистої води
8. Контейнер для мийного засобу
9. Кнопка розблокування щітки для видалення плям
10. Тримач ручки
11. Тримач шнура живлення/шланга (для зберігання шнура живлення та шланга)
12. Шланг

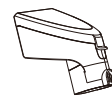


5. Сенсорний екран

| | | |
|--|---|---|
|  |  |  |
| Основний корпус | Стандартна щітка для видалення плям | Перехідник для насадок |
|  |  |  |
| Щітка для очищення швів | Мала кругла щітка | Насадка-концентратор |
|  |  |  |
| Інструмент для самоочищення | Мийний засіб | Посібник користувача |
|  | | |
| Голка для очищення | | |

⚠ Зверніть увагу!

Щітка для очищення швів, мала кругла щітка та насадка-концентратор призначені лише для режиму «Очищення паром» і не можуть всмоктувати воду.



Стандартна щітка для видалення плям

Використовуйте цю універсальну насадку зі щіткою, функцією розпилення та всмоктування для очищення плям на м'яких меблях, шторах, у салоні автомобіля та на сходах.



Насадка-концентратор

Спрямовує пару під тиском на важкодоступні кути або поверхні.











Щітка для очищення швів

Нейлонова щетина вправно очищає шви між плитками, тверді рівні поверхні, жолобки та інші вузькі проміжки.



Мала кругла щітка

Нейлонова щетина, зокрема, підходить для видалення стійких плям.

| Режими очищення |  |  |  |  |
|--|---|---|---|---|
| Спосіб очищення | Миття Вода кімнатної температури | Гаряче миття Гаряча вода | Очищення паром Пара | Пара Пара |
| Опис | Видаляє повсякденний бруд і плями за допомогою води та мийного засобу | Підвищує ефективність очищення завдяки використанню гарячої води та мийного засобу | Очищує поверхні, одночасно розпилюючи пару та всмоктуючи пил і бруд | Очищення гарячою паром |
| Рекомендовані насадки |  |  |  |  |
| Рекомендовані поверхні | Салон автомобіля, килими, невеликі килимки | Салон автомобіля, килими, невеликі килимки | Кухонні стільниці, побутові поверхні, великі м'які іграшки | Шви плитки або цементу, штори, побутові поверхні |
| Не призначено | Очищення паром/гарячою паром: негерметичні або необроблені дерев'яні підлоги чи меблі з масиву дерева, поверхні, вкриті воском, делікатні матеріали (наприклад, вапняк), тонкі килими з клейовою основою, вироби з тваринного хутра | | | |
| Напої: кава, кола, сік, червоне вино, чай | | ✓ | | Лише очищення паром; функція всмоктування відсутня |
| Жирні плями: кулінарна олія, соуси | | ✓ | ✓ | |
| Клейкі плями: шоколад, сироп, мед, желе | | ✓ | | |
| Плями від тварин: блювота, кров, трава, пил, сеча, фекалії | ✓ | | | |
| Харчові плями: молоко, йогурт, дитяча суміш | ✓ | | | |

⚠ Попередження!

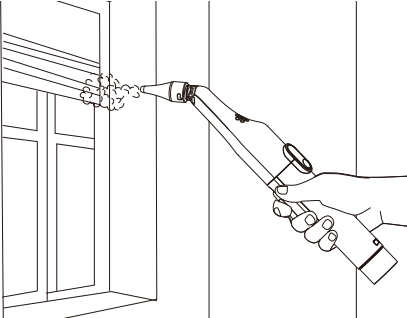
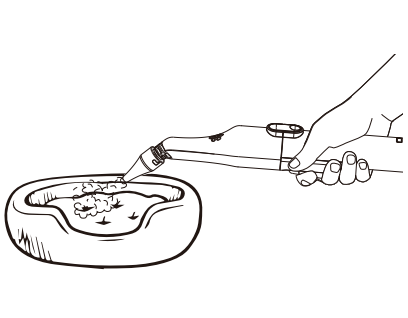
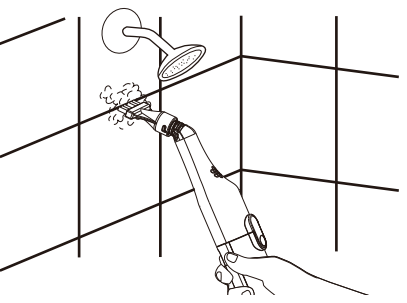
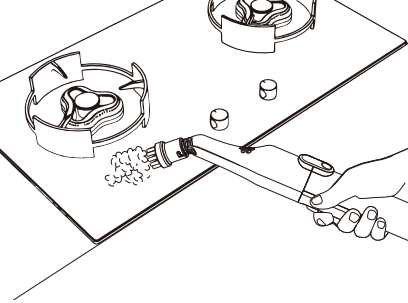
Увага!

Щоб уникнути ризику займання або ураження електричним струмом через пошкодження внутрішніх компонентів, використовуйте лише мийний засіб, призначений для цієї моделі пристрою.

Завжди вимикайте пристрій перед заміною щіткових насадок, щоб уникнути ризику опіків. Після використання своєчасно очищайте та висушуйте насадку зі щіткою, щоб подовжити її термін служби.

Перед використанням переконайтеся, що тканину можна очищати в режимах «Гаряче миття» або «Очищення паром», щоб уникнути пошкодження.

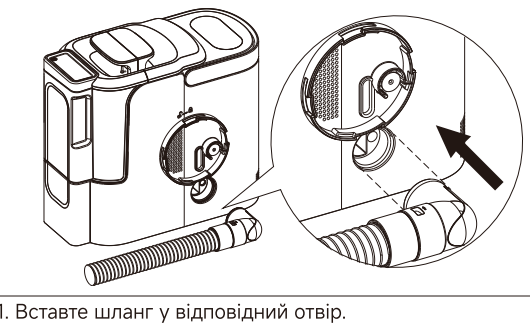
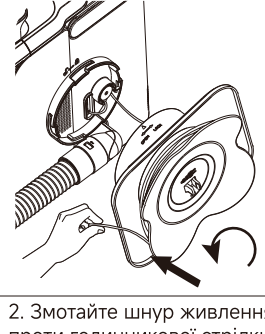
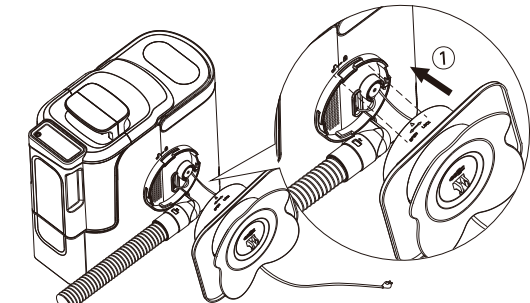
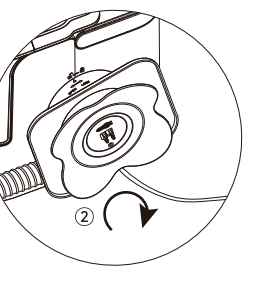

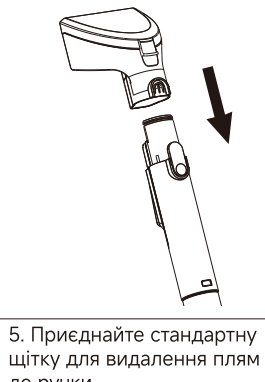
Рекомендації щодо використання насадок

| | |
|--|---|
|  |  |
| <p>Насадка-концентратор Загальне призначення: матраци, дверні ручки, штори тощо.</p> | <p>Насадка-концентратор Дитячі речі та речі для тварин: іграшки, килимки, миски, клітки тощо.</p> |
|  |  |
| <p>Щітка для очищення швів Ванна кімната: настінна плитка, стільниці, змішувачі, ванни, душові лійки, дверцята душових кабін, зовнішні поверхні унітазів тощо.</p> | <p>Мала кругла щітка Кухня: стільниці, мийки, змішувачі, духовки, витяжки, мікрохвильові печі, вікна, напрямні розсувних дверей тощо.</p> |

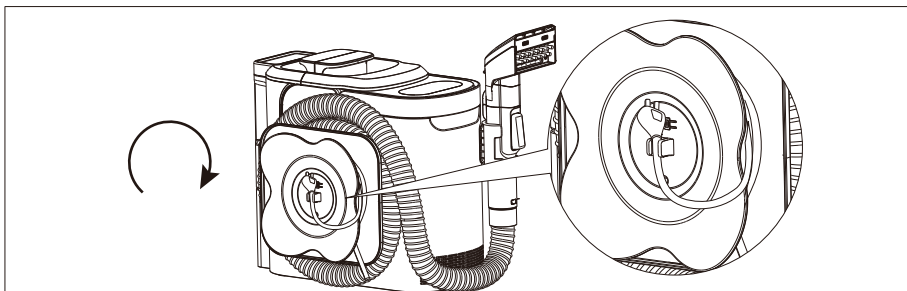
Збирання пристрою

Спочатку під'єднайте шланг, потім установіть тримач шнура живлення/шланга.

! Перед використанням пристрою переконайтеся, що шланг надійно під'єднано, щоб уникнути витікання води або пари.

| | |
|---|---|
|  |  |
| <p>1. Вставте шланг у відповідний отвір.</p> | <p>2. Змотайте шнур живлення проти годинникової стрілки.</p> |
|  |  |
| <p>3. Сумістіть тримач шнура живлення/шланга з позначкою на основному модулі, вставте його горизонтально до клацання, потім поверніть за годинниковою стрілкою, щоб зафіксувати. Звук «клацання» свідчить про правильне встановлення.</p> | <p>4. Вставте тримач ручки горизонтально в гніздо. Звук «клацання» свідчить про правильне встановлення.</p> |
|  |  |
| <p>5. Приєднайте стандартну щітку для видалення плям до ручки.</p> | <p>5. Приєднайте стандартну щітку для видалення плям до ручки.</p> |

Збирання пристрою

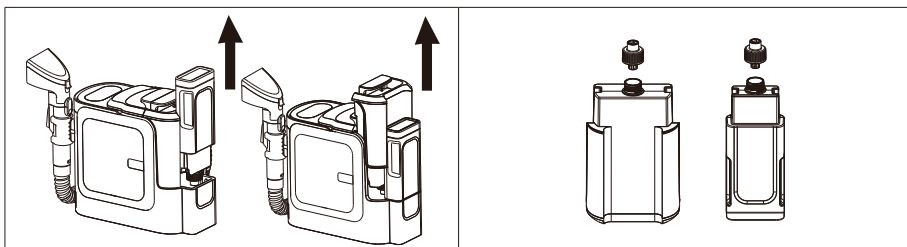


6. Закріпіть шланг і шнур живлення на тримачі.

Експлуатація пристрою

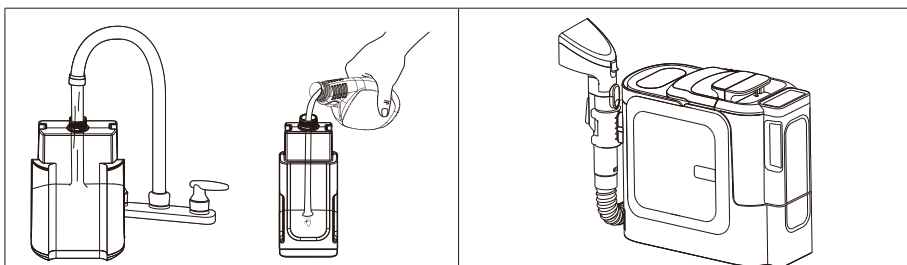
● Додавання мийного засобу та води

Щоб забезпечити оптимальну ефективність роботи та запобігти пошкодженню пристрою, використовуйте лише спеціальний мийний засіб, що постачається в комплекті, — Fabric Cleaner.



1. Вийміть контейнер для чистої води та контейнер для мийного засобу з основного модуля.

2. Переверніть контейнер і поверніть кришку на дніщі, щоб відкрити її.



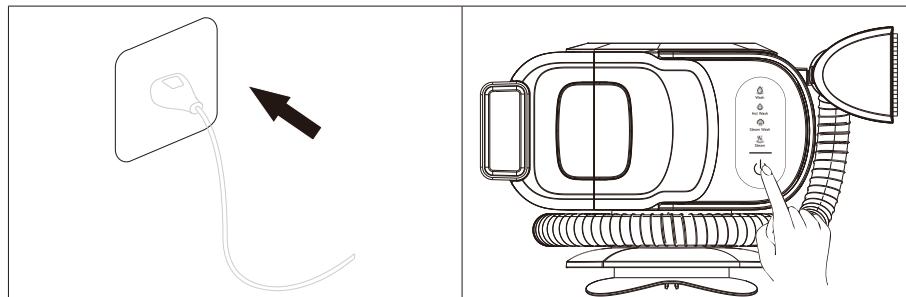
3. Налийте воду в контейнер для чистої води та спеціальний мийний засіб Fabric Cleaner у контейнер для мийного засобу. Після наповнення закрутіть кришку.

4. Поверніть контейнери на відповідні місця в основному модулі. Звук «кляцання» свідчить про правильне встановлення.

! У режимі «Очищення гарячою парою» рекомендується використовувати дистильовану воду, щоб запобігти утворенню накипу.

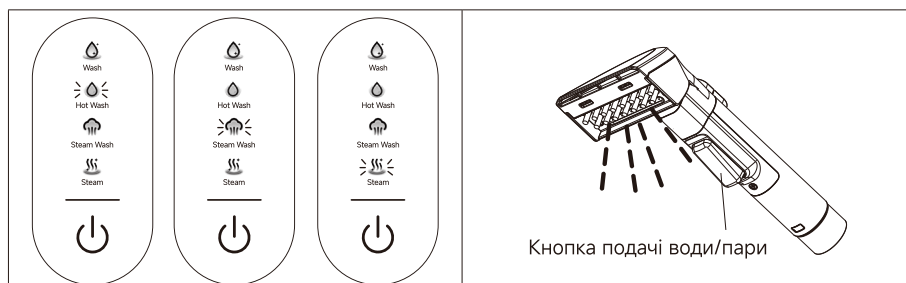
Експлуатація пристрою

● Порядок використання



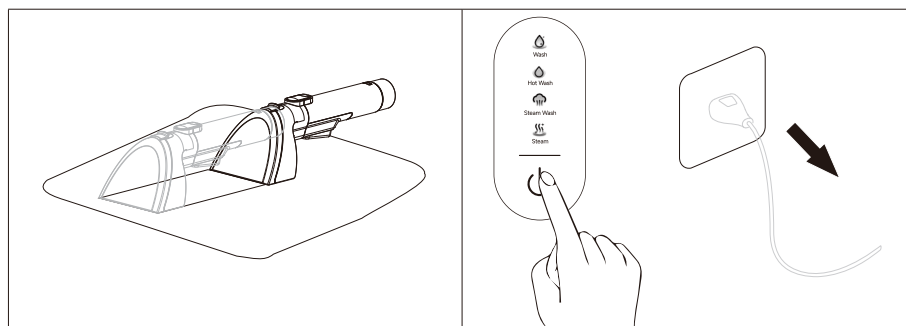
1. Зніміть шнур живлення та підключіть вилку до розетки.

2. Увімкніть вимикач живлення та виберіть потрібний режим.



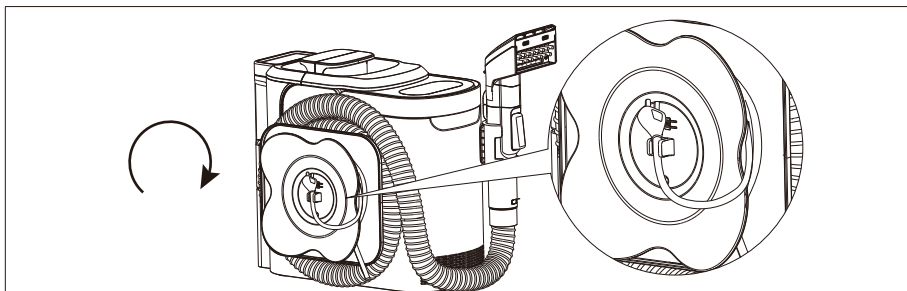
3. Режим «Гаряче миття»: зачекайте приблизно 25 секунд, поки вода нагріється. Режим «Очищення паром» / «Очищення гарячою парою»: зачекайте приблизно 35 секунд, поки вода нагріється до температури утворення пари.

4. Направте насадку зі щіткою на пляму та утримуйте кнопку, щоб подати воду/пару.



5. Відпустіть кнопку подачі води/пари, очистіть пляму, рухаючи щітку вперед і назад, і всмокчіть брудну воду.

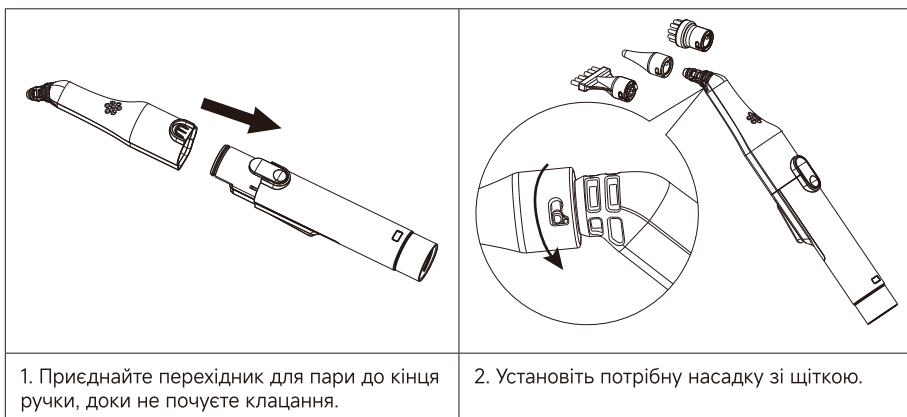
6. Після використання вимкніть живлення та від'єднайте вилку від розетки (переконайтеся, що руки сухі).



7. Намотайте шланг і шнур живлення за годинниковою стрілкою.

Якщо після використання в шлангу залишається невелика кількість води, це нормально. Під час зберігання розміщуйте насадку зі щіткою щетиною догори на тримачі ручки, щоб запобігти стіканню води.

● Порядок встановлення додаткової щітки:

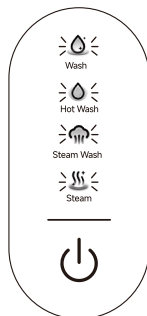


1. Приєднайте перехідник для пари до кінця ручки, доки не почуєте клацання.

2. Установіть потрібну насадку зі щіткою.

● Сповіщення про повний контейнер для використаної води:

Коли рівень води в контейнері для використаної води досягає максимальної позначки, пристрій автоматично зупиняється. Усі індикатори перемикача режимів одночасно блиматимуть. Спорожніть контейнер для використаної води.



● Очищення контейнера для використаної води:



1. Вийміть контейнер для використаної води, потягнувши його вгору.

2. ① Натисніть кнопку в напрямку стрілки. ② Натисніть усередину, щоб розблокувати фіксатор. ③ Підніміть кришку контейнера для використаної води вгору.



3. Вилийте використану воду та очистіть внутрішню частину контейнера. Переконайтеся, що поплавок вільно рухається вгору та вниз і не застрягає.

4. Установіть кришку контейнера для використаної води на місце. Звук «клацання» свідчить про правильне встановлення. Установіть контейнер на місце в пристрій.

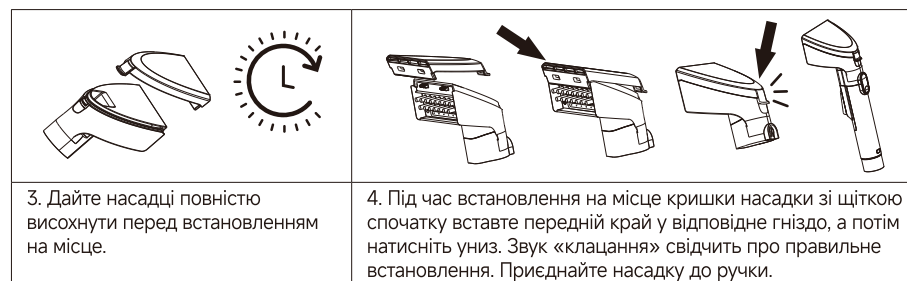
● Очищення стандартної щітки для видалення плям:

Якщо на стандартній щітці для видалення плям заплуталося волосся, скористайтеся інструментом, щоб видалити волосся або смітинки зі щетини.



1. Натисніть на кнопку розблокування насадки зі щіткою, щоб зняти її.

2. Зніміть кришку насадки зі щіткою та промийте її.



3. Дайте насадці повністю висохнути перед встановленням на місце.

4. Під час встановлення на місце кришки насадки зі щіткою спочатку вставте передній край у відповідне гніздо, а потім натисніть униз. Звук «клацання» свідчить про правильне встановлення. Приєднайте насадку до ручки.

Технічне обслуговування та догляд

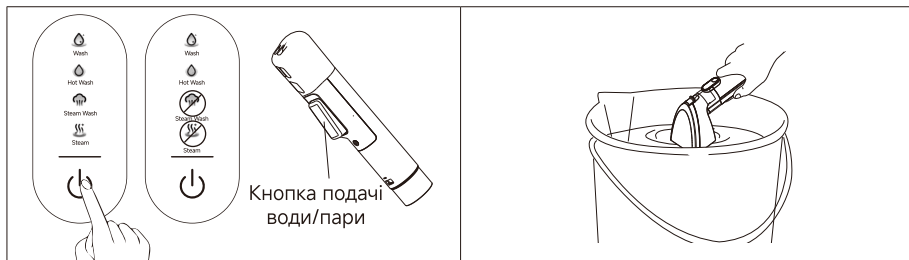
● Самоочищення:

⚠ Під час самоочищення виберіть режим «Миття» або «Гаряче миття». Не використовуйте режим «Очищення паром» або «Очищення гарячою паром», щоб уникнути опіків або пошкодження насадок.



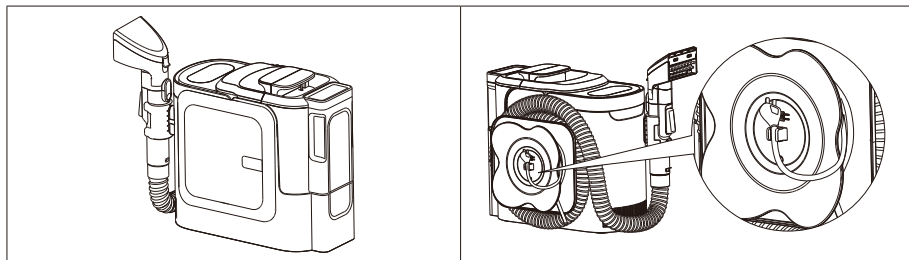
1. Після кожного використання обов'язково спорожняйте контейнер для використаної води.

2. Приєднайте інструмент для самоочищення до кінця ручки.



3. Увімкніть пристрій і виберіть режим «Миття» або «Гаряче миття». Натисніть і утримуйте кнопку подачі води/пари, щоб виконати очищення шланга.

Альтернативний спосіб очищення шланга: Втягніть чисту воду з миски (або відра). Підніміть і розтягніть шланг, доки вся вода не буде злита.



4. Після очищення спорожніть і промийте контейнер для використаної води. Перед наступним використанням установіть контейнер на місце.

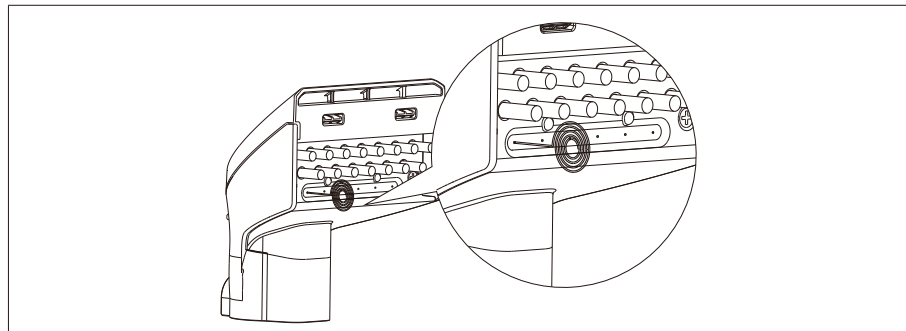
5. Зберігайте шланг і шнур живлення у безпечному й сухому місці в приміщенні.

Технічне обслуговування та догляд

● Обслуговування стандартної щітки для видалення плям:

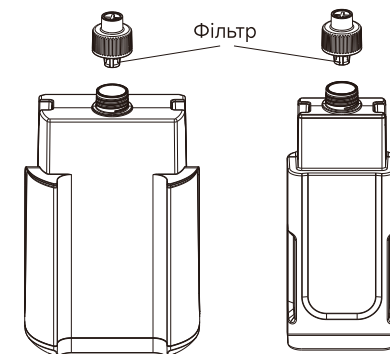
Якщо подача води зі стандартної щітки для видалення плям зменшується або стає нерівномірною, скористайтеся голкою для очищення, щоб своєчасно видалити накип.

⚠ Перед очищенням вимкніть пристрій. Під час зняття насадки зі щіткою переконайтеся, що сопло не спрямоване на вас або інших людей.



● Очищення фільтрів у контейнерах для чистої води та мийного засобу:

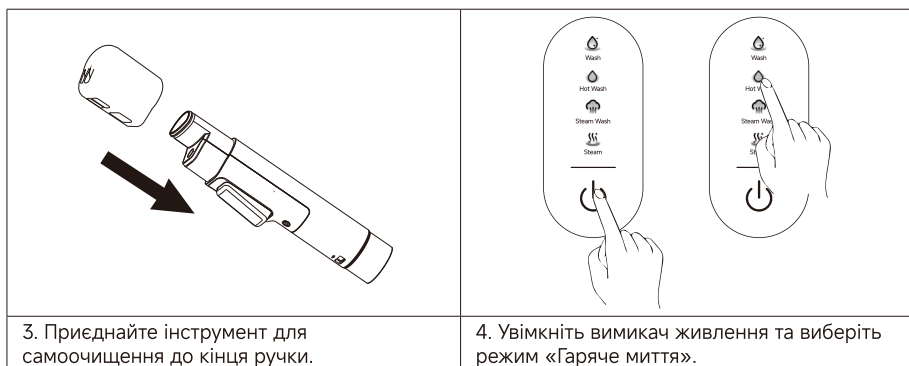
Щоб підтримувати належну фільтрацію та запобігти засміченню, регулярно очищайте фільтри в контейнерах для чистої води та мийного засобу.



Технічне обслуговування та догляд

● Процедура видалення накипу

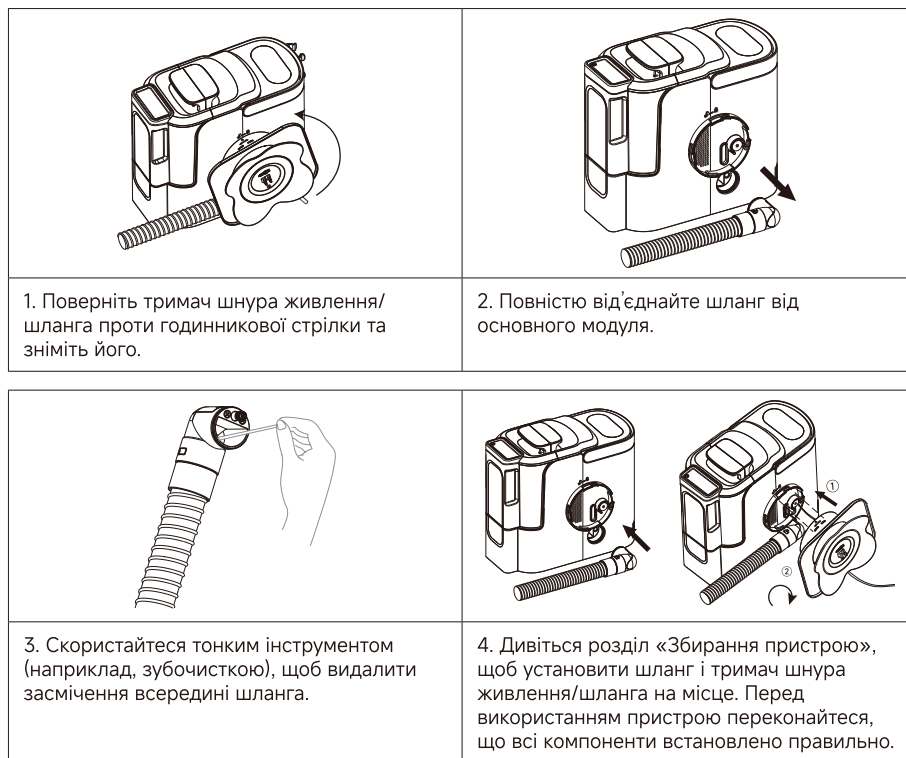
- ⚠ Якщо блимає піктограма «Миття» або подача води з пристрою зменшилась, видаліть накип за допомогою засобу на основі лимонної кислоти (засобу для видалення накипу).



Технічне обслуговування та догляд

● Видалення сторонніх предметів зі шланга:

- ⚠ Перед виконанням цієї процедури обов'язково вимкніть пристрій.



Технічні характеристики пристрою

| | | | |
|--|-----------|--|---------|
| Модель | HNR27A | Об'єм контейнера для чистої води | 1200 ml |
| Номинальна напруга | 220–240 V | Об'єм контейнера для використаної води | 750 ml |
| Номинальна частота | 50/60 Hz | Об'єм контейнера для мийного засобу | 600 ml |
| Номинальна потужність* | 1800 W | Ступінь захисту від вологи | IPX4 |
| Споживання електроенергії у вимкненому стані | ≤ 0,3 W | | |

*Номинальна потужність вказує на споживання електроенергії під час роботи в режимах «Гаряче миття» та «Очищення паром».

Пошук і усунення несправностей

Нижче наведено кілька поширених проблем, які можуть виникнути під час використання. За подальшою допомогою звертайтеся до служби підтримки клієнтів або сервісного центру.

| Несправність | Можлива причина | Вирішення |
|-----------------------------------|---|---|
| Відсутня або зменшена подача води | Контейнер для чистої води порожній | Налийте воду в контейнер для чистої води |
| | Контейнер для чистої води встановлено неправильно | Переконайтеся, що контейнер встановлено належним чином |
| | Можливо, сопло засмічене | Очистіть сопло |
| | Фільтр у контейнері для чистої води або/та контейнері для мийного засобу засмічений | Очистіть фільтр у контейнері для чистої води або/та контейнері для мийного засобу |
| Всмоктування слабке або відсутнє | Контейнер для використаної води повний | Спорожніть контейнер для використаної води |
| | Можливо, фільтр у днищі контейнера для використаної води засмічений | Очистіть фільтр |
| | Контейнер для використаної води встановлено неправильно | Переконайтеся, що ніщо не заважає контейнеру для використаної води повністю стати на своє місце |
| | Кришку контейнера для використаної води встановлено неправильно | Переконайтеся, що кришку правильно встановлено на контейнер для використаної води та надійно зафіксовано за допомогою ручки |
| | Насадка зі щіткою або шланг засмічені волоссям чи тканиною | Усуньте засмічення |

Пошук і усунення несправностей

| | | |
|---|--|---|
| Протікання | Протікання з днища: 1) Вода або піна в контейнері для використаної води перевищує позначку «МАХ»; 2) Шланг у зборі не встановлено | 1) Слідкуйте, щоб рівень води в контейнері для використаної води не досягав позначки «МАХ». Використовуйте лише мийний засіб, призначений для цього пристрою, та дотримуйтеся рекомендованої концентрації, щоб уникнути надмірного утворення піни. 2) Установіть шланг у зборі відповідно до інструкцій, наведених у посібнику користувача. |
| | Протікання зі шланга або насадки зі щіткою: Після вимкнення пристрою у шлангу залишається невелика кількість води, і це нормально. | Після очищення ввімкніть пристрій на кілька секунд, щоб переконаватися, що вода була втягнута до контейнера для використаної води й у шлангу не залишилося води. |
| Відсутність або слабка подача пари | Підтікання під час підняття контейнера для чистої води або контейнера мийного засобу: | Це нормально. Невелика кількість води може залишатися, оскільки горлечко контейнера розташоване всередині водяного каналу. Це не впливає на нормальну роботу пристрою. |
| | Контейнер для чистої води порожній | Налийте воду в контейнер для чистої води |
| | Попереднє нагрівання не завершено | Зачекайте 35 секунд, доки не загориться індикатор готовності пари |
| Індикатор готовності гарячої води/пари не вмикається після 2 хвилин | Насадка зі щіткою розпилює воду замість пари | Це нормально. Коли пара не використовується, у паровому каналі може утворюватися невелика кількість конденсату. Продовжуйте натискати кнопку подачі води/ пари — пара почне утворюватися приблизно за 5–10 секунд. |
| | Спрацював тепловий запобіжник | Зверніться до сервісного центру |
| Відсутня гаряча вода / ненормальна температура води | Контейнер для чистої води порожній | Налийте воду в контейнер для чистої води |
| | Попереднє нагрівання не завершено | Зачекайте 25 секунд, доки не загориться індикатор готовності гарячої води |