

Серія MAG

ПК-монітор

MAG 272URDF E16 (3CE7)

Посібник користувача

Зміст

Початок експлуатації.....	3
Комплект містить	3
Встановлення підставки монітора	4
Регулювання монітора.....	5
Загальний огляд монітора	6
Підключення монітора до ПК	9
Налаштування EM	10
Клавіша навігації	10
Гарячі клавіші	10
Меню EM	11
G.I.....	12
Ігри	13
Професійний	15
Зображення	16
Джерело входу	17
PIP/PBP.....	18
Клавіша навігації	19
Налаштування.....	19
Технічні характеристики.....	21
Попередньо налаштовані режими показу.....	23
Усунення несправностей	26
Правила техніки безпеки.....	27
Сертифікат TÜV Rheinland	29
Примітки про нормативи	30

Редакція

V1.0, 2025/05

Початок експлуатації

У цьому розділі наведено інформацію про налаштування апаратного забезпечення. Підключаючи пристрої, будьте обережні, утримуючи їх. Користуйтеся заземленим ремінцем на зап'ясток, щоб уникати статичної електрики.

Комплект містить

Монітор	MAG 272URDF E16
Документація	Короткий посібник користувача
Акcesуари	Підставка з гвинтом(ами)
	Підставка підставки з гвинтом(ами)
	Висхідний кабель USB (для висхідного порту USB Типу-B)
	Шнур живлення
Кабелі	Кабель DisplayPort

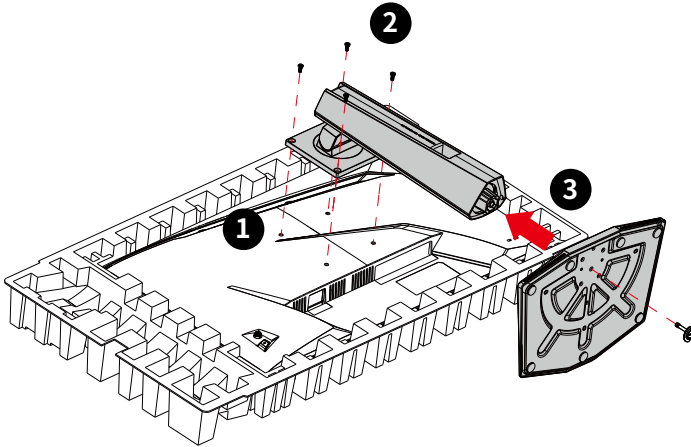


Важливо

- Зверніться у місце придбання або до розповсюджувача, якщо будь-який предмет пошкоджений або відсутній.
- Вміст комплекту може відрізнятися залежно від країни та моделі.
- Шнур живлення з комплекту надано ексклюзивно для цього монітору. Він не може застосовуватися з іншим виробами.

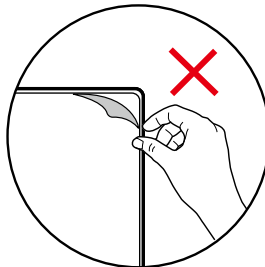
Встановлення підставки монітора

1. Залиште монітор в його захисній упаковці з поролону. Зрівняйте кронштейн підставки з жолобком на моніторі.
2. Закріпіть гвинтами кронштейн підставки.
3. Приєднайте основу до підставки і затягніть гвинт основи, щоб закріпити її.
4. Перш ніж встановлювати монітор вертикально, переконайтеся, що конструкцію підставки правильно встановлено.



Важливо

- Розташуйте монітор на м'якій захищеній поверхні, щоб уникнути подряпин на панелі дисплею.
- Не застосовуйте до панелі гострі предмети.
- На цьому виробі НЕМА захисної плівки, яку могли б зняти користувачі! Будь-які механічні пошкодження виробу, включаючи зняття поляризаційної плівки, можуть вплинути на гарантію!

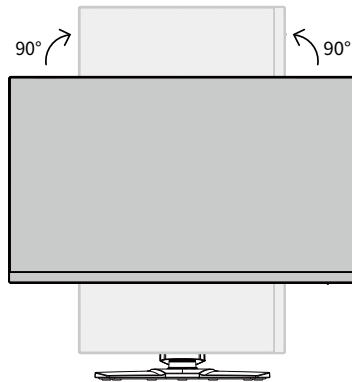
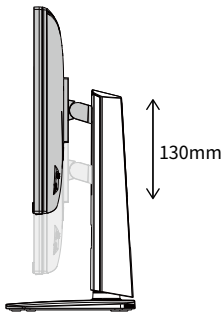
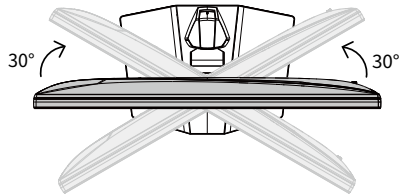


Регулювання монітора

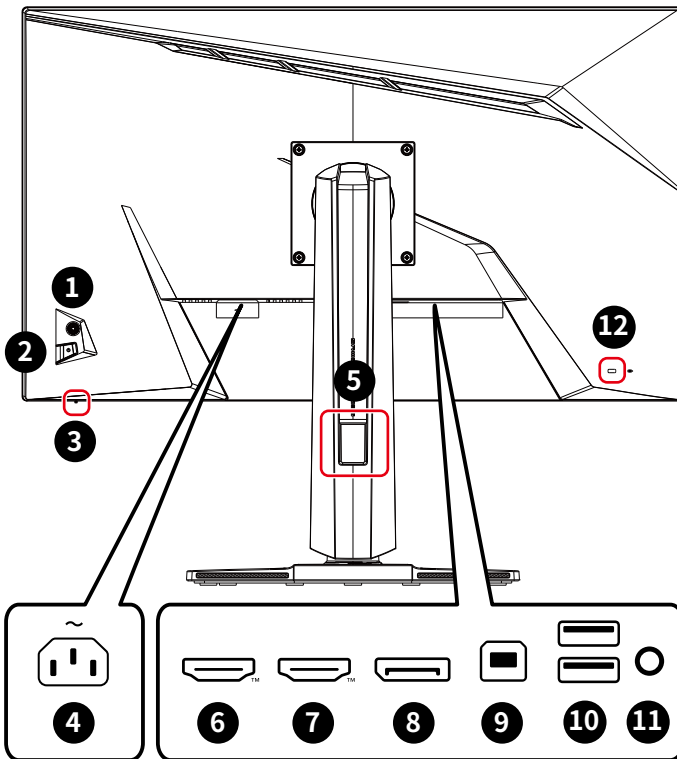
Цей монітор створено для максимізації комфорту перегляду завдяки здатностям до регулювання.




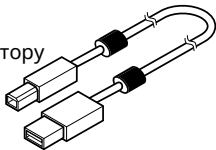
Важливо

- Уникайте торкатися панелі дисплею, регулюючи монітор.
- Перед обертанням трохи відхиліть монітор назад.



Загальний огляд монітора

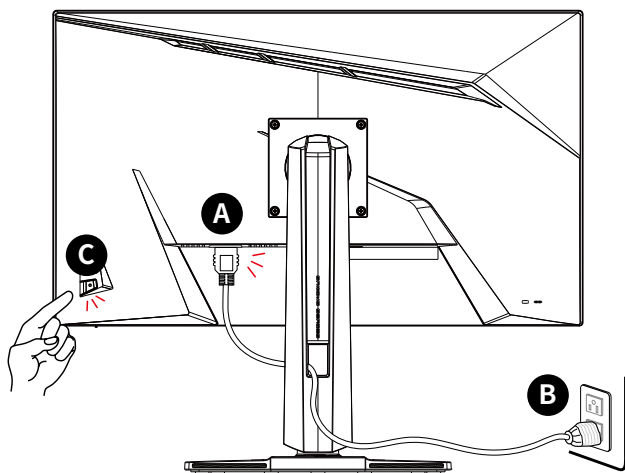


1	Клавіша навігації
2	Кнопка живлення
3	Світлодіод живлення Світиться після увімкнення монітора. Якщо нема входу сигналу, світлодіод стане оранжевим. Світиться оранжевим, коли монітор у режимі очікування.
4	Гніздо живлення
5	Отвір для прокладення кабелю
6	З'єднувач HDMI™ HDMI™ <small>HIGH-DEFINITION MULTIMEDIA INTERFACE</small> Підтримує HDMI™ CEC, 3840x2160 на 160 Гц, як вказано в HDMI™ 2.1.  Важливо Аби забезпечити оптимальні продуктивність і сумісність, при для підключення монітора користуйтеся лише сертифікованими кабелями HDMI™ з офіційним логотипом HDMI™. Дізнайтеся більше на https://www.hdmi.org/resource/cables .
7	З'єднувач HDMI™ HDMI™ <small>HIGH-DEFINITION MULTIMEDIA INTERFACE</small> Підтримує 3840x2160 на 160 Гц, як вказано в HDMI™ 2.1.  Важливо Аби забезпечити оптимальні продуктивність і сумісність, при для підключення монітора користуйтеся лише сертифікованими кабелями HDMI™ з офіційним логотипом HDMI™. Дізнайтеся більше на https://www.hdmi.org/resource/cables .
8	DisplayPort Підтримує 3840x2160 на 160 Гц, як вказано в DisplayPort 1.4a.
9	Порт Типу-В висхідний USB 2.0 Для висхідного кабелю USB.  Важливо Перевірте комплект висхідного кабелю USB і підключіть його до ПК і монітора. Коли кабель підключено, Вхідні порти USB Типу-А на моніторі будуть готові до користування. <div style="text-align: right;">  </div>

10	Порт Типу-A USB 2.0
11	Гніздо для навушників
12	Kensington замок

Підключення монітора до ПК

1. Вимкніть комп'ютер.
2. Підключіть відеокабель від монітора до комп'ютера.
3. Підключіть Шнур живлення до гнізда живлення на моніторі. (Рисунок А)
4. Підключіть шнур живлення до розетки електромережі. (Рисунок В)
5. Увімкніть монітор. (Рисунок С)
6. Подайте живлення на комп'ютер, і монітор автоматично визначить джерело сигналу.



Налаштування ЕМ

У цій главі надано важливу інформацію про Налаштування ЕМ.

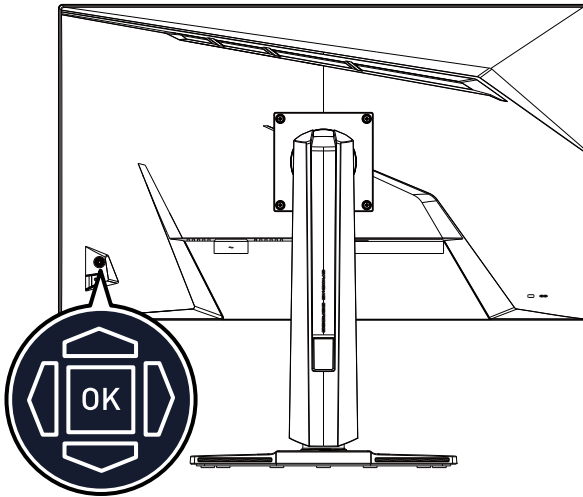


Важливо

Будь-яка інформація може змінюватися без попереднього попередження.

Клавіша навігації

Монітор оснащений Navі Key (Клавіша навігації) - різнонапрямним засобом контролю для переходу по пунктам екранного меню (ЕМ).



Вгору/ Вниз/ Зліва/ Справа:

- Вибір меню та елементів функції
- регулювання значень функції
- вхід до/вихід з меню функцій

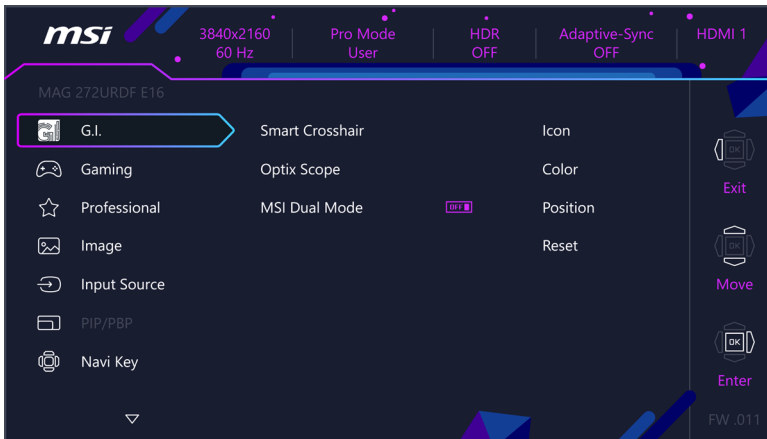
Натисніть (OK):

- Запуск ЕМ (екранного меню)
- Вхід до підменю
- Підтвердження вибору або налаштування

Гарячі клавіші

- Користувачі можуть увійти у меню попередньо налаштованих функцій, пересуваючи Клавіша навігації Вгору, Вниз, Зліва або Справа, коли ЕМ бездіяльне.
- Можна пристосувати власні гарячі клавіші, щоб входити до різних меню функцій.

Меню EM




Важливо

Наступні налаштування буде виділено сірим, коли отримуються сигнали HDR:

- Night Vision (Нічне бачення)
- MPRT Sync
- Low Blue Light (Низький рівень блакитного світла)
- HDCR
- Brightness (Яскравість)
- Contrast (Контраст)
- Color Temperature (Колірна температура)
- Optix Scope (Оптичний масштаб)
- PIP/PBP
- AI Vision
- sRGB

G.I.

Меню 1 рівня	Меню 2/3 рівня		Опис						
Smart Crosshair (Смарт-приціл)	Icon (Піктограма)	None (Жодного)	<ul style="list-style-type: none"> Завдяки алгоритму AI, ця функція підсилить видимість прицілу під час гри. Користувачі можуть вибирати колір і розташування прицілу. 						
									
		Color (Колір)		White (Білий)					
				Red (Червоний)					
				Auto (Авто)					
				Position (Посада)					
	Reset (Скинути)								
Optix Scope (Оптичний масштаб)	Scope Size (Значення масштабу)	Small (Малий)	<ul style="list-style-type: none"> Коли активовано Оптичний масштаб, центральна точка наблизитиметься, і користувачі можуть регулювати деталі в налаштуваннях Значення масштабу і Пропорція масштабу. Одночасно можна активувати Смарт-приціл і Оптичний масштаб. Активация Оптичний масштаб вплине на: <table border="1" data-bbox="614 979 932 1166"> <thead> <tr> <th>Функція, що зазнала впливу</th> <th>Статус функції</th> </tr> </thead> <tbody> <tr> <td>» MPRT Sync » Adaptive-Sync » PIP/PBP</td> <td>Встановити на Вимкн.</td> </tr> <tr> <td>» Розмір екрану 1:1</td> <td>Встановити на Авто</td> </tr> </tbody> </table> 	Функція, що зазнала впливу	Статус функції	» MPRT Sync » Adaptive-Sync » PIP/PBP	Встановити на Вимкн.	» Розмір екрану 1:1	Встановити на Авто
		Функція, що зазнала впливу		Статус функції					
		» MPRT Sync » Adaptive-Sync » PIP/PBP		Встановити на Вимкн.					
	» Розмір екрану 1:1	Встановити на Авто							
	Medium (Середня)								
	Large (Великий)								
Scope Ratio (Пропорція масштабу)	x1,5								
	x2								
	x4								
	OFF (ВИМКН.)								
	ON (УВИМКН.)								

Меню 1 рівня	Меню 2/3 рівня	Опис						
MSI Dual Mode (Подвійний режим MSI)	OFF (ВИМКН.)	<ul style="list-style-type: none"> • Подвійний режим MSI підтримує перемикання між 2160р на частоті до 160 Гц і 1080р на частоті до 320 Гц. • Активація Подвійний режим MSI вплине на: <table border="1" data-bbox="617 295 931 502"> <thead> <tr> <th>Функція, що зазнала впливу</th> <th>Статус функції</th> </tr> </thead> <tbody> <tr> <td>» PIP/PBP » DSC</td> <td>Встановлено на Вимкн. і неможливо вибрати</td> </tr> <tr> <td>» Розмір екрану 16:10</td> <td>Встановлено на Авто і неможливо вибрати</td> </tr> </tbody> </table> 	Функція, що зазнала впливу	Статус функції	» PIP/PBP » DSC	Встановлено на Вимкн. і неможливо вибрати	» Розмір екрану 16:10	Встановлено на Авто і неможливо вибрати
	Функція, що зазнала впливу		Статус функції					
» PIP/PBP » DSC	Встановлено на Вимкн. і неможливо вибрати							
» Розмір екрану 16:10	Встановлено на Авто і неможливо вибрати							
ON (УВИМКН.)								

Ігри

Меню 1 рівня	Меню 2/3 рівня	Опис							
Game Mode (Режим гри)	User (Користувач)	<ul style="list-style-type: none"> • Кнопкою «Вгору» або «Вниз» вибирайте і робіть попередній перегляд ефектів режиму. • Натисніть ОК кнопку, щоб підтвердити і застосувати тип режиму. • У режимах SDR і HDR режим за замовчуванням перемикається на Користувач. 							
	FPS								
	Racing (Перегони)								
	RTS								
	RPG								
Night Vision (Нічне бачення)	OFF (ВИМКН.)	<ul style="list-style-type: none"> • Ця функція оптимізує яскравість тла і рекомендована для ігор FPS. 							
	Normal (Звичайний)								
	Strong (Сильний)								
	Strongest (Найсильніший)								
	A.I.								
AI Vision	OFF (ВИМКН.)	<ul style="list-style-type: none"> • AI Vision підвищує якість зображення, оптимізуючи його контраст і яскравість тла. • Активація AI Vision вплине на: <table border="1" data-bbox="569 1061 931 1220"> <thead> <tr> <th>Функція, що зазнала впливу</th> <th>Статус функції</th> </tr> </thead> <tbody> <tr> <td>» MPRT Супс</td> <td>Встановити на Вимкн.</td> </tr> <tr> <td>» HDR</td> <td rowspan="2">Неможливо вибрати</td> </tr> <tr> <td>» Яскравість » Нічне бачення</td> </tr> </tbody> </table> 	Функція, що зазнала впливу	Статус функції	» MPRT Супс	Встановити на Вимкн.	» HDR	Неможливо вибрати	» Яскравість » Нічне бачення
	Функція, що зазнала впливу		Статус функції						
» MPRT Супс	Встановити на Вимкн.								
» HDR	Неможливо вибрати								
» Яскравість » Нічне бачення									
ON (УВИМКН.)									
Response Time (Час відповіді)	Normal (Звичайний)	<ul style="list-style-type: none"> • Якщо встановити Найшвидше, це максимально скоротить час відповіді і допоможе виправити розмиті зображення під час швидких ігор. 							
	Fast (Швидко)								
	Fastest (Найшвидше)								

Меню 1 рівня	Меню 2/3 рівня		Опис								
MPRT Sync	OFF (ВИМКН.)		<ul style="list-style-type: none"> MPRT Sync доступне, коли частота поновлення вище 85 Гц. Активация MPRT Sync вплине на: <table border="1" data-bbox="564 244 936 528"> <thead> <tr> <th>Функція, що зазнала впливу</th> <th>Статус функції</th> </tr> </thead> <tbody> <tr> <td>» Час відповіді » Яскравість</td> <td>Неможливо вибрати</td> </tr> <tr> <td>» HDCR » PIP/PBP » Оптичний масштаб » AI Vision</td> <td>Встановити на Вимкн.</td> </tr> <tr> <td>» Розмір екрана 1:1/24,5"/27"</td> <td>Встановити на Авто</td> </tr> </tbody> </table> 	Функція, що зазнала впливу	Статус функції	» Час відповіді » Яскравість	Неможливо вибрати	» HDCR » PIP/PBP » Оптичний масштаб » AI Vision	Встановити на Вимкн.	» Розмір екрана 1:1/24,5"/27"	Встановити на Авто
	Функція, що зазнала впливу	Статус функції									
» Час відповіді » Яскравість	Неможливо вибрати										
» HDCR » PIP/PBP » Оптичний масштаб » AI Vision	Встановити на Вимкн.										
» Розмір екрана 1:1/24,5"/27"	Встановити на Авто										
ON (УВИМКН.)											
Refresh Rate (Частота поновлення)	Location (Розташування)	Left Top (Зліва вгорі)	<ul style="list-style-type: none"> Розташування регулюється в Меню EM. Натисніть ОК кнопку, щоб підтвердити і застосувати розташування Частоти поновлення. Цей монітор працює на частоті поновлення екрана, попередньо встановленій в операційній системі. 								
		Right Top (Справа вгорі)									
		Left Bottom (Зліва внизу)									
		Right Bottom (Справа внизу)									
		Customize (Пристосувати)									
	OFF (ВИМКН.)										
ON (УВИМКН.)											
Alarm Clock (Будильник)	Location (Розташування)	Left Top (Зліва вгорі)	<ul style="list-style-type: none"> Після налаштування часу натисніть ОК кнопку, щоб активувати таймер. Можна вручну відновити попередньо налаштований Будильник після втрати і відновлення живлення змінного струму. 								
		Right Top (Справа вгорі)									
		Left Bottom (Зліва внизу)									
		Right Bottom (Справа внизу)									
		Customize (Пристосувати)									
	OFF (ВИМКН.)										
	15:00	00:01-99:59									
	30:00										
45:00											
60:00											

Меню 1 рівня	Меню 2/3 рівня	Опис							
Adaptive-Sync	OFF (ВИМКН.)	<ul style="list-style-type: none"> Adaptive-Sync запобігає розривам екрану. HDMI™ VRR (Змінна частота поновлення) синхронізується з Adaptive-Sync (Увімк./Вимк.). Вона вимикається, коли Увімк. Розмір екрану 16:10. Активація Adaptive-Sync вплине на: <table border="1" data-bbox="568 320 936 488"> <thead> <tr> <th>Функція, що зазнала впливу</th> <th>Статус функції</th> </tr> </thead> <tbody> <tr> <td>» PIP/PBP</td> <td rowspan="2">Встановити на Вимкн.</td> </tr> <tr> <td>» Оптичний масштаб</td> </tr> <tr> <td>» Розмір екрана 1:1/24,5"/27"</td> <td>Встановити на Авто</td> </tr> </tbody> </table> 	Функція, що зазнала впливу	Статус функції	» PIP/PBP	Встановити на Вимкн.	» Оптичний масштаб	» Розмір екрана 1:1/24,5"/27"	Встановити на Авто
	Функція, що зазнала впливу		Статус функції						
» PIP/PBP	Встановити на Вимкн.								
» Оптичний масштаб									
» Розмір екрана 1:1/24,5"/27"	Встановити на Авто								
	ON (УВИМКН.)								
DSC	OFF (ВИМКН.)	<ul style="list-style-type: none"> Можна вмикати і вимикати DSC (Display Stream Compression). Більше інформації про хронометраж DSC дізнайтеся в Попередньо налаштованих режимах показу для таблицях хронометражу увімкнення/вимкнення DSC. Активація DSC вплине на: <table border="1" data-bbox="568 684 932 794"> <thead> <tr> <th>Функція, що зазнала впливу</th> <th>Статус функції</th> </tr> </thead> <tbody> <tr> <td>» Розмір екрану 16:10</td> <td rowspan="2">Неможливо вибрати</td> </tr> <tr> <td>» PIP/PBP</td> </tr> </tbody> </table> 	Функція, що зазнала впливу	Статус функції	» Розмір екрану 16:10	Неможливо вибрати	» PIP/PBP		
	Функція, що зазнала впливу		Статус функції						
» Розмір екрану 16:10	Неможливо вибрати								
» PIP/PBP									
	ON (УВИМКН.)								


Професійний

Меню 1 рівня	Меню 2 рівня	Опис						
Pro Mode (Режим Проф)	User (Користувач)	<ul style="list-style-type: none"> Кнопкою «Вгору» або «Вниз» вибирайте і робіть попередній перегляд ефектів режиму. Натисніть ОК кнопку, щоб підтвердити і застосувати тип режиму. Режим Проф за замовчуванням перемикається на Еко в режимі SDR і на Користувач у режимі HDR. 						
	Anti-Blue (Проти блакитного)							
	Movie (Кіно)							
	Office (Офіс)							
	sRGB							
Low Blue Light (Низький рівень блакитного світла)	OFF (ВИМКН.)	<ul style="list-style-type: none"> Низький рівень блакитного світла захищає очі від блакитного світла. Активованій Низький рівень блакитного світла регулює колірну температуру екрану до більш жовтуватого відтінку. Коли режим Проф встановлено на Проти блакитного, обов'язково слід активувати Низький рівень блакитного світла. 						
	ON (УВИМКН.)							
HDCR	OFF (ВИМКН.)	<ul style="list-style-type: none"> HDCR підсилює якість зображення, збільшуючи контраст зображень. Активація HDCR вплине на: <table border="1" data-bbox="517 1364 895 1484"> <thead> <tr> <th>Функція, що зазнала впливу</th> <th>Статус функції</th> </tr> </thead> <tbody> <tr> <td>» MPRT Sync</td> <td>Встановити на Вимкн.</td> </tr> <tr> <td>» Яскравість</td> <td>Неможливо вибрати</td> </tr> </tbody> </table> 	Функція, що зазнала впливу	Статус функції	» MPRT Sync	Встановити на Вимкн.	» Яскравість	Неможливо вибрати
	Функція, що зазнала впливу		Статус функції					
» MPRT Sync	Встановити на Вимкн.							
» Яскравість	Неможливо вибрати							
	ON (УВИМКН.)							

Меню 1 рівня	Меню 2 рівня	Опис												
MPRT Sync	OFF (ВИМКН.)	<ul style="list-style-type: none"> • MPRT Sync доступне, коли частота поновлення вище 85 Гц. • Активація MPRT Sync вплине на: <table border="1" data-bbox="516 247 902 518"> <thead> <tr> <th>Функція, що зазнала впливу</th> <th>Статус функції</th> </tr> </thead> <tbody> <tr> <td>» Час відповіді</td> <td rowspan="2">Неможливо вибрати</td> </tr> <tr> <td>» Яскравість</td> </tr> <tr> <td>» HDCR</td> <td rowspan="3">Встановити на Вимкн.</td> </tr> <tr> <td>» PIP/PBP</td> </tr> <tr> <td>» Оптичний масштаб</td> </tr> <tr> <td>» AI Vision</td> <td rowspan="2">Встановити на Авто</td> </tr> <tr> <td>» Розмір екрана 1:1/24,5"/27"</td> </tr> </tbody> </table> 	Функція, що зазнала впливу	Статус функції	» Час відповіді	Неможливо вибрати	» Яскравість	» HDCR	Встановити на Вимкн.	» PIP/PBP	» Оптичний масштаб	» AI Vision	Встановити на Авто	» Розмір екрана 1:1/24,5"/27"
	Функція, що зазнала впливу		Статус функції											
» Час відповіді	Неможливо вибрати													
» Яскравість														
» HDCR	Встановити на Вимкн.													
» PIP/PBP														
» Оптичний масштаб														
» AI Vision	Встановити на Авто													
» Розмір екрана 1:1/24,5"/27"														
Image Enhancement (Підсилення зображення)	OFF (ВИМКН.) Weak (Слабкий) Medium (Середня) Strong (Сильний) Strongest (Найсильніший)	Підсилення зображення вдосконалює краї зображення, робить їх різкішими.												

Зображення

Меню 1 рівня	Меню 2/3 рівня	Опис
Brightness (Яскравість)	0-100	<ul style="list-style-type: none"> • Відрегулюйте Яскравість згідно освітленню оточення.
Contrast (Контраст)	0-100	<ul style="list-style-type: none"> • Правильно відрегулюйте Контраст, щоб не напружувати очі.
Sharpness (Різкість)	0-5	<ul style="list-style-type: none"> • Різкість покращує розбірливість і деталі зображень.
Color Temperature (Колірна температура)	Cool (Холодна)	<ul style="list-style-type: none"> • Кнопкою «Вгору» або «Вниз» вибирайте і робіть попередній перегляд ефектів режиму. • Натисніть ОК кнопку, щоб підтвердити і застосувати тип режиму. • Можна регулювати колірну температуру в Особистому режимі.
	Normal (Звичайний)	
	Warm (Тепла)	
	Customization (Пристосування)	
	R (0-100)	
	G (0-100)	
	B (0-100)	

Меню 1 рівня	Меню 2/3 рівня	Опис				
Screen Size (Розмір екрану)	Auto (Авто)	<ul style="list-style-type: none"> Можна регулювати Розмір екрану за будь-яких режиму, чіткості і частоти поновлення. Активіація розміру екрану 1:1/24,5"/27" вплине на: <table border="1" data-bbox="575 268 929 443"> <thead> <tr> <th>Функція, що зазнала впливу</th> <th>Статус функції</th> </tr> </thead> <tbody> <tr> <td>» MPRT Sync » Adaptive-Sync » PIP/PBP » Оптичний масштаб</td> <td>Встановити на Вимкн.</td> </tr> </tbody> </table> 	Функція, що зазнала впливу	Статус функції	» MPRT Sync » Adaptive-Sync » PIP/PBP » Оптичний масштаб	Встановити на Вимкн.
	Функція, що зазнала впливу		Статус функції			
	» MPRT Sync » Adaptive-Sync » PIP/PBP » Оптичний масштаб		Встановити на Вимкн.			
	4:3					
	16:9					
	16:10					
	1:1					
24,5"						
27"						
		 Важливо Розмір екрану 1:1 означає показ змісту з оригінальною роздільною здатністю. Цю опцію вимкнено, коли монітор встановлено на оригінальну роздільну здатність.				

Джерело входу

Меню 1 рівня	Меню 2 рівня	Опис
HDMI™ 1		<ul style="list-style-type: none"> Користувачі можуть регулювати Джерело входу в будь-якому режимі.
HDMI™ 2		
DP		
Auto Scan (Авто Скан)	OFF (ВИМКН.) ON (УВИМКН.)	<ul style="list-style-type: none"> Можна користуватися Клавіша навігації, щоб вибрати Джерело входу у поданому нижче статусі: <ul style="list-style-type: none"> Коли Авто Скан встановлено на ВИМКН., а монітор встановлено на режим енергозбереження; Коли на моніторі показано повідомлення Нема сигналу.

PIP/PBP

Меню 1 рівня	Меню 2/3 рівня		Опис										
OFF (ВИМКН.)			<ul style="list-style-type: none"> PIP (зображення в зображенні) надає можливість одночасно показувати багато джерел відео на одному екрані. Одну програму показано на повний екран одночасно з однією або більше програм у вставних вікнах. PBP (зображення поруч) - подібна функція, що показує два джерела входу поруч на екрані. Перемикання дисплею надає користувачам можливість перемикатися між первинним і другорядним джерелами входу. Якщо є лише один вхід сигналу, Увімкнення дисплея і Увімкнення аудіо стане сірим. Активація PIP/PBP вплине на: <table border="1" data-bbox="544 571 934 949"> <thead> <tr> <th>Функція, що зазнала впливу</th> <th>Статус функції</th> </tr> </thead> <tbody> <tr> <td>» Час відповіді » DSC</td> <td>Неможливо вибрати</td> </tr> <tr> <td>» MPRT Sync » Adaptive-Sync » Оптичний масштаб</td> <td>Встановити на Вимкн.</td> </tr> <tr> <td>» HDMI™ CEC » Подвійний режим MSI</td> <td>Встановлено на Вимкн. і неможливо вибрати</td> </tr> <tr> <td>» Розмір екрану 16:10 » PIP: Розмір екрана 1:1/24,5"/27" » PBP: Розмір екрану</td> <td>Встановлено на Авто і неможливо вибрати</td> </tr> </tbody> </table> 	Функція, що зазнала впливу	Статус функції	» Час відповіді » DSC	Неможливо вибрати	» MPRT Sync » Adaptive-Sync » Оптичний масштаб	Встановити на Вимкн.	» HDMI™ CEC » Подвійний режим MSI	Встановлено на Вимкн. і неможливо вибрати	» Розмір екрану 16:10 » PIP: Розмір екрана 1:1/24,5"/27" » PBP: Розмір екрану	Встановлено на Авто і неможливо вибрати
Функція, що зазнала впливу	Статус функції												
» Час відповіді » DSC	Неможливо вибрати												
» MPRT Sync » Adaptive-Sync » Оптичний масштаб	Встановити на Вимкн.												
» HDMI™ CEC » Подвійний режим MSI	Встановлено на Вимкн. і неможливо вибрати												
» Розмір екрану 16:10 » PIP: Розмір екрана 1:1/24,5"/27" » PBP: Розмір екрану	Встановлено на Авто і неможливо вибрати												
PIP	Source (Джерело)	HDMI™1											
		HDMI™2											
		DP											
	PIP Size (Розмір PIP)	Left Top (Зліва вгори)											
		Right Top (Справа вгори)											
		Left Bottom (Зліва вниз)											
	Location (Розташування)	Right Bottom (Справа вниз)											
		Customize (Пристосувати)											
		Left Bottom (Зліва вниз)											
		Right Bottom (Справа вниз)											
	Customize (Пристосувати)												
Display Switch (Увімкнення дисплея)													
Audio Switch (Увімкнення аудіо)													
PBP	Customize (Пристосувати)												
	Source 1 (Джерело 1)	HDMI™1											
		HDMI™2											
		DP											
	Source 2 (Джерело 2)	HDMI™1											
		HDMI™2											
		DP											
	Display Switch (Увімкнення дисплея)												
	Audio Switch (Увімкнення аудіо)												

Клавіша навігації

Меню 1 рівня	Меню 2 рівня	Опис
Up (Вгору)	OFF (ВИМКН.)	<ul style="list-style-type: none"> Всі елементи клавіші навігації можна регулювати з ЕМ.
Down (Вниз)	Brightness (Яскравість)	
Left (Лівий)	Game Mode (Режим гри)	
Right (Правий)	Smart Crosshair (Смарт-приціл)	
	Alarm Clock (Будильник)	
	Input Source (Джерело входу)	
	PIP/PBP Mode (Режим PIP/PBP)	
	Refresh Rate (Частота поновлення)	
	Info. On Screen (Інфо. На Екрані)	
	Night Vision (Нічне бачення)	
	Optix Scope (Оптичний масштаб)	
	MSI Dual Mode (Подвійний режим MSI)	

Налаштування

Меню 1 рівня	Меню 2 рівня	Опис
Language (Мова)	繁體中文	<ul style="list-style-type: none"> Слід натиснути ОК кнопку, щоб підтвердити і застосувати налаштування Мова. Мова - це незалежне налаштування. Особисте налаштування мови користувачами замінить фабричне за замовчуванням. Коли Скидання встановлено на Так, мова не зміниться.
	English	
	Français	
	Deutsch	
	Italiano	
	Español	
	한국어	
	日本語	
	Русский	
	Português	
	简体中文	
	Bahasa Indonesia	
	Türkçe	
	(Скоро буде додано більше мов)	
Transparency (Прозорість)	0-5	<ul style="list-style-type: none"> Користувачі можуть регулювати Прозорість у будь-якому режимі.
OSD Time Out (Тайм-аут EM)	5-30 сек	<ul style="list-style-type: none"> Користувачі можуть регулювати Тайм-аут EM у будь-якому режимі.
RGB LED	OFF (ВИМКН.)	<ul style="list-style-type: none"> Можна відрегулювати RGB LED на Увімкн. або Вимкн.
	ON (УВИМКН.)	
Power Button (Кнопка живлення)	OFF (ВИМКН.)	<ul style="list-style-type: none"> Коли встановлено на ВИМКН., можна натиснути кнопку живлення, щоб вимкнути монітор.
	Standby (Очікування)	<ul style="list-style-type: none"> Коли встановлено в Очікування, можна натиснути кнопку живлення, щоб вимкнути панель і підсвічення.

Меню 1 рівня	Меню 2 рівня	Опис
Info. On Screen (Інфо. На Екрані)	OFF (ВИМКН.)	<ul style="list-style-type: none"> Інформацію про статус монітор буде показано праворуч на екрані.
	ON (УВИМКН.)	
Eco Friendly (Екологічний)	OFF (ВИМКН.)	<ul style="list-style-type: none"> Ця функція регулює підсвічення монітора для підвищення енергоефективності.
	ON (УВИМКН.)	
HDMI™ CEC	OFF (ВИМКН.)	<ul style="list-style-type: none"> HDMI™ CEC (Consumer Electronics Control) підтримує приставки Sony PlayStation®, Nintendo® Switch™, Xbox Series X S та різноманітні аудіовізуальні пристрої, сумісні із CEC. Якщо HDMI™ CEC встановлено на УВИМКН.: <ul style="list-style-type: none"> Живлення монітора автоматично увімкнеться, коли увімкнено пристрій CEC. Пристрій CEC увійде в режим енергозбереження, коли монітор вимкнено. При підключенні Sony PlayStation®, Nintendo® Switch™ або Xbox Series X S Режим гри і Режим Проф буде автоматично встановлено на режими за замовчуванням, а згодом їх можна відрегулювати на бажані режими.
	ON (УВИМКН.)	
Power LED (Світлодіод живлення)	OFF (ВИМКН.)	<ul style="list-style-type: none"> Можна вмикати/вимикати світлодіод живлення.
	ON (УВИМКН.)	
Reset (Скинути)	YES (ТАК)	<ul style="list-style-type: none"> Можна скинути і відновити налаштування EM на оригінальні в будь-якому режимі.
	NO (НІ)	

Технічні характеристики*

Монітор	MAG 272URDF E16
Розмір	27 дюймів
Викривлення	Плаский
Тип панелі	Rapid IPS
Чіткість	3840x2160 (UHD)
Пропорція	16:9
Яскравість	<ul style="list-style-type: none"> • SDR (типове): 400 ніт • HDR: DisplayHDR 400
Пропорція контрасту	1000:1
Частота поновлення	<ul style="list-style-type: none"> • Звичайний (UHD): 160 Hz • Подвійний (FHD): 320 Hz
Час відповіді	<ul style="list-style-type: none"> • 1 мсек (MPRT) • 0,5 мсек (GtG)
Вхід/вихід	<ul style="list-style-type: none"> • 2 x З'єднувач HDMI™ • 1 x DisplayPort • 1 x Порт Типу-B висхідний USB 2.0 • 2 x Порт Типу-A USB 2.0 • 1 x Гніздо для навушників
Кути огляду	178°(гориз.) , 178°(вертик.)
DCI-P3**/ sRGB	93 %/ 131 %
Обробка поверхні	Проти відблиску
Кольори дисплею	1,07 млрд, 10 біт (8 біт + FRC)
Параметри Живлення Монітора	100-240 В~, 50/60 Гц 1,5А
Енергоспоживання (типове)	<p>Увімкнення живлення < 75 Вт</p> <p>Очікування < 0,5 Вт</p> <p>Вимкнення живлення < 0,3 Вт</p>
Регулювання (нахил)	-5° - 20°
Регулювання (шарніру)	-30° - 30°
Регулювання (обертання)	-90° - 90°
Регулювання (висоти)	0 - 130 мм
Kensington замок	Так

Монітор		MAG 272URDF E16
Монтаж VESA		<ul style="list-style-type: none"> • Тип пластини: 100 x 100 мм • Тип гвинта: M4 x 10 мм
Розміри (Ш x Т x В)		613,5 x 227,9 x 536,3 мм
Вага	Нетто	7,38 кг
	Брутто	10 кг
Робоче середовище		<ul style="list-style-type: none"> • Температура: Від 0°C до 40°C • Відносна вологість повітря: Від 20% до 90%, без утворення конденсату • Висота над рівнем моря: 0 – 5000 м
Умови зберігання		<ul style="list-style-type: none"> • Температура: Від -20°C до 60°C • Відносна вологість повітря: Від 10% до 90%, без утворення конденсату

* Виробник може змінювати певні технічні характеристики пристрою. Узгодьте характеристики з продавцем або представником виробника.

** За стандартами тестування CIE1976.

Попередньо налаштовані режими показу



Важливо

- Будь-яка інформація може змінюватися без попереднього попередження.
- HDMI™ VRR (Змінна частота поновлення) синхронізується з Adaptive-Sync (Увімк./Вимк.). Щодо статусу УВІМК/ВИМК. VRR перевірте Adaptive-Sync.
- Для показу бажаного часу і частоти переконайтеся, що використовуєте графічну карту, яка підтримує DSC (Display Stream Compression).

Стандартний режим за замовчуванням (DSC Увімк.)

Стандартний	Чіткість		HDMI™	DP
Full HD	1920x1080	на 60 Гц	V	V
QHD	2560x1440	на 60 Гц	V	V
		на 120 Гц	V	V
UHD	3840x2160	на 60 Гц	V	V
		на 144 Гц	V	V
		на 160 Гц	V	V
Роздільна здатність відео в часі	720P		V	V
	720P на 120 Гц		V	V
	1080P	на 60 Гц	V	V
		на 120 Гц	V	V
	2160P	на 60 Гц	V	V
		на 120 Гц	V	V
HDMI™ VRR			V	

Стандартний режим (DSC Вимк.)

Стандартний	Чіткість		HDMI™	DP
Full HD	1920x1080	на 60 Гц	V	V
QHD	2560x1440	на 60 Гц	V	V
		на 120 Гц	V	V
UHD	3840x2160	на 60 Гц	V	V
		на 120 Гц	V	V
		на 144 Гц	V	
		на 160 Гц	V	

Стандартний	Чіткість	HDMI™	DP	
Роздільна здатність відео в часі	720P	V	V	
	720P на 120 Гц	V	V	
	1080P	на 60 Гц	V	V
		на 120 Гц	V	V
	2160P	на 60 Гц	V	V
на 120 Гц		V	V	
HDMI™ VRR		V		

Подвійний режим (Активувати на роздільній здатності окрім 4K)

Стандартний	Чіткість	HDMI™	DP	
Full HD	1920x1080	на 60 Гц	V	V
		на 85 Гц	V	V
		на 120 Гц		V
		на 165 Гц	V	V
		на 240 Гц	V	V
		на 320 Гц	V	V
Роздільна здатність відео в часі	720P	V	V	
	1080P	на 60 Гц	V	V
		на 120 Гц	V	
HDMI™ VRR		V		

Подвійний режим (Активовано на 4K на 60 Гц)

Стандартний	Чіткість	HDMI™	DP	
Full HD	1920x1080	на 120 Гц	V	V
Роздільна здатність відео в часі	1080P	на 120 Гц	V	V
HDMI™ VRR		V		

Подвійний режим (Активовано на 4K на 120 Гц)

Стандартний	Чіткість	HDMI™	DP	
Full HD	1920x1080	на 240 Гц	V	V
HDMI™ VRR		V		

Подвійний режим (Активовано на 4K на 160 Гц)

Стандартний	Чіткість	HDMI™	DP	
Full HD	1920x1080	на 320 Гц	V	V
HDMI™ VRR		V		

Режим PIP (Не підтримується HDR)

Стандартний	Чіткість		HDMI™	DP
Full HD	1920x1080	на 60 Гц	V	V
QHD	2560x1440	на 60 Гц	V	V
		на 120 Гц	V	V
UHD	3840x2160	на 60 Гц	V	V
Роздільна здатність відео в часі	720P		V	V
	1080P	на 60 Гц	V	V
	2160P	на 60 Гц	V	V

Режим PBP (Не підтримується HDR)

Стандартний	Чіткість		HDMI™	DP
Роздільна здатність відео в часі	720P		V	V
Для PBP весь екран	1920x2160	на 60 Гц	V	V

Розмір екрану 16:10 (Не підтримується HDR)

Стандартний	Чіткість		HDMI™	DP
QHD+	2560x1600	на 60 Гц	V	V
		на 120 Гц	V	V
		на 144 Гц	V	V

Усунення несправностей

Світлодіод живлення вимкнено.

- Знову натисніть кнопку живлення монітора.
- Перевірте, чи правильно підключений шнур живлення монітора.

Нема зображення.

- Перевірте, чи правильно встановлено графічну карту комп'ютера.
- Перевірте, чи комп'ютер і монітор підключено до розеток електромережі, і розетки увімкнено.
- Перевірте, чи правильно підключений сигнальний кабель монітора.
- Комп'ютер може бути в режимі очікування. Натисніть будь-яку клавішу, щоб активувати монітор.

Зображення на екрані має неправильний розмір або неправильно відцентровано.

- Див. Попередньо налаштовані режими показу, щоб встановити налаштування комп'ютера на ті, що підходять для показу на моніторі.

Не працює технологія Plug & Play.

- Перевірте, чи правильно підключений шнур живлення монітора.
- Перевірте, чи правильно підключений сигнальний кабель монітора.
- Перевірте, чи комп'ютер і графічна карта сумісні з Plug & Play.

Піктограми, шрифти або екран розпливчасті, тремтливі, або виникла проблема кольорів.

- Уникайте будь-яких подовжувачів для кабелів відео.
- Відрегулюйте яскравість і контраст.
- Відрегулюйте колір RGB або налаштуйте колірну температуру.
- Перевірте, чи правильно підключений сигнальний кабель монітора.
- Перевірте, чи нема зігнутих контактів на з'єднувачі сигнального кабелю.

Монітор починає мерехтіти і показує хвилі.

- Змініть частоту поновлення, щоб вона відповідала можливостям монітора.
- Поновіть драйвери графічної карти.
- Тримайте монітор подалі від електричних пристроїв, що можуть викликати електромагнітну інтерференцію.

Правила техніки безпеки

- Уважно і ретельно прочитайте правила техніки безпеки.
- Слід взяти до уваги всі застереження і попередження, вказані на пристрої або в Посібнику користувача.
- Послуги має надавати тільки компетентний персонал.

Живлення

- Перед тим, як підключати обладнання до розетки, перевірте, чи безпечна напруга живлення, і чи правильно її відрегульовано на значення 100~240 В.
- Якщо шнур живлення оснащено штепсельною виделкою з 3 контактами, не знімайте цей захисний контакт заземлення з виделки. Обладнання можна підключати тільки до заземленої розетки електромережі.
- Переконайтеся, що електромережу в місці інсталяції оснащено запобіжником з номінальним значенням 120/240 В, 20 А (макс.).
- Коли пристрій не буде використовуватися протягом тривалого часу, завжди виймайте шнур живлення з розетки або вимикайте розетку електромережі, щоб звести енергоспоживання до нуля.
- Прокладіть шнур живлення там, де на нього не наступатимуть. Не кладіть нічого на шнур живлення.
- Якщо цей пристрій оснащено адаптером, користуйтеся лише адаптером змінного струму, наданим MSI і схваленим для застосування із цим пристроєм.

використання

- Щоб зменшити імовірність проблем із перегріванням, не розташовуйте пристрій на м'яких, нестійких поверхнях і не затуляйте вентиляційні отвори.
- Користуйтеся пристроєм лише на твердих, рівних і стійких поверхнях.
- Щоб запобігти падінню пристрою, прикріпіть його до робочого столу, стіни або нерухомого предмету застібкою від падіння, що надійно підтримуватиме пристрій на місці.
- Щоб запобігти пожежі або удару струмом, бережіть пристрій від вологи і високої температури.
- Не залишайте обладнання у неконтрольованому середовищі з температурою зберігання вище 60°C або нижче -20°C, що може пошкодити обладнання.
- Максимальна температура експлуатації - приблизно 40°C.
- Під час чищення пристрою обов'язково виймайте штепсельну виделку з розетки. Для чищення використовуйте м'яку ганчірку, а не промислові

хімічні речовини. Ніколи не наливайте рідину в отвір. Це може пошкодити обладнання або спричинити ураження електрострумом.

- Тримайте подалі від обладнання предмети зі сильним магнітним або електричним полем.
- У разі виникнення ситуацій, які описано нижче, обладнання має перевірити обслуговуючий персонал.
 - Пошкоджено шнур живлення або штепсель.
 - В обладнання проникла рідина.
 - Обладнання потрапило під дію вологи.
 - Пристрій неправильно працює, або ви не можете на нього вплинути, щоб він запрацював згідно Посібника користувача.
 - Обладнання впало і пошкодилось.
 - Обладнання має очевидні ознаки пошкодження.

Сертифікат TÜV Rheinland

Сертифікат про Low Blue Light (Низький рівень блакитного світла) TÜV Rheinland

Є свідчення, що блакитне світло втомлює очі та спричиняє дискомфорт в них. Тепер MSI пропонує монітори з сертифікатом про низький рівень блакитного світла TÜV Rheinland, щоб забезпечити комфорт і здоров'я очей. Виконуйте нижчеподані інструкції, щоб зменшити симптоми, що розвиваються від тривалого впливу екранів і блакитного світла.



Low Blue Light
(Software
Solution)
Flicker Free

www.tuv.com

- Розташуйте екран на відстані 50-70 см (20-28 дюймів) від очей і трохи нижче за рівень очей.
- Регулярно навмисно кліпайте очима - це допоможе зменшити напругу в очах після тривалого часу за екраном.
- Робіть перерви по 20 хвилин кожні 2 години.
- Дивіться не на екран і дивіться на віддалені предмети щонайменше 20 секунд під час цих перерв.
- Під час перерв робіть вправи на розтягнення, щоб послабити напругу і біль в тілі.
- Вмикайте додаткову функцію Low Blue Light (Низький рівень блакитного світла).

Сертифікат TÜV Rheinland про Flicker Free (Відсутність мерехтіння)

- TÜV Rheinland тестували цей виріб на наявність видимого і невидимого людському оку мерехтіння дисплею, яке втомлює очі користувачів.
- TÜV Rheinland визначили перелік тестів, які встановлюють мінімальні стандарти для різних діапазонів частот. Перелік тестів засновано на міжнародних стандартах або стандартах, розповсюджених в індустрії, проте він є ширшим за ці вимоги.
- Виріб було тестовано у лабораторії згідно цих критеріїв.
- Ключові слова «відсутність мерехтіння» підтверджують, що пристрій не має видимого і невидимого мерехтіння, визначеного у стандарті в діапазоні від 0 до 3000 Гц для різних налаштувань яскравості.
- Дисплей не підтримує Відсутність мерехтіння, коли активовано Anti Motion Blur (Проти розмиття під час руху)/MPRT. (Доступність nti Motion Blur (Проти розмиття під час руху)/MPRT залежить від виробів.)

Примітки про нормативи

Відповідність вимогам Ради Європи

Цей виріб перевірено і визнано відповідним гармонізованим стандартам Обладнання Інформаційних Технологій, опублікованому з Директивах Офіційного Журналу Європейського Союзу.



Заява Федеральної комісії зв'язку США про радіочастотні перешкоди

Це обладнання пройшло тестування і визнано таким, що відповідає обмеженням для цифрових пристроїв Класу В згідно із Частиною 15 Правил Федеральної комісії зв'язку США. Ці обмеження встановлено, щоб гарантувати відповідний захист від недопустимих перешкод під час встановлення у житлових приміщеннях. Це обладнання утворює, використовує і може випромінювати радіочастотну енергію. Якщо під час установки і використання не дотримуватись інструкції, воно може спричинити недопустимі перешкоди для радіозв'язку. Проте немає гарантії, що перешкода не виникне для певної установки. Якщо це обладнання справді спричиняє недопустимі перешкоди приймання радіо- чи телесигналів, що можна визначити, вимкнувши і знову увімкнувши обладнання, радимо користувачеві спробувати усунути перешкоду, вживши таких заходів:



- Переорієнтуйте або перемістіть приймальну антену.
- Збільшіть відстань між обладнанням і приймачем.
- Підключіть обладнання і приймач до різних розеток.
- Порадьтеся з дилером або досвідченим радіо- /телевізійним майстром.

Примітка 1

Зміни або модифікації, не ухвалені в письмовій формі стороною, відповідальною за дотримання норм, призведуть до скасування права на користування пристроєм.

Примітка 2

Щоб не перевищувати допустимі рівні випромінювання, потрібно використовувати наявні екрановані з'єднувальні кабелі і шнур живлення змінного струму.

Цей пристрій відповідає Частині 15 Правил федеральної комісії зв'язку США. Під час експлуатування слід дотримуватись таких двох умов:

1. цей пристрій не має спричинити недопустимі перешкоди, і
2. цей пристрій мусить гасити будь-які отримувані перешкоди, у т.ч. такі, які можуть порушити його роботу.

Директива Євросоюзу про відходи електричного та електронного устаткування

Згідно з Директивою Європейського Союзу (ЄС) про відходи електричного та електронного устаткування, Директивою 2012/19/ЄС, вироби «електричного та електронного устаткування» неможна викидати як побутові відходи. Виробники відповідного електронного обладнання зобов'язані приймати подібні вироби по завершенню їхнього строку служби.



Інформація щодо Хімічних Речовин

Згідно з регламентами щодо хімічних речовин такими, як Регламент REACH Європейського Союзу (Регламент ЄС №1907/2006 Європейського парламенту та Європейської ради), компанія «MSI» надає інформацію щодо хімічних речовин таким чином: <https://csr.msi.com/global/index>

Україна обмеження на наявність небезпечних речовин

Обладнання відповідає вимогам Технічного регламенту щодо обмеження використання деяких небезпечних речовин в електричному та електронному обладнанні, затвердженого постановою Кабінету Міністрів України від 10 березня 2017 р. № 139.

Особливі характеристики для захисту довкілля

- Зменшення енергоспоживання під час роботи та в режимі очікування
- Обмежене використання речовин, шкідливих для здоров'я та довкілля
- Пристрій легко розібрати і переробити
- Заохочення до переробки зменшить використання природних ресурсів
- Робочий строк виробу подовжується – адже виріб легко вдосконалювати
- Зменшення обсягу твердих відходів – спрацьовані пристрої забирає виробник

Підхід до охорони довкілля

- Цей виріб був створений так, щоб згодом його можна було правильно повторно використати і переробити. Його не можна викидати з побутовими відходами.
- Щодо утилізації спрацьованого пристрою користувачам слід звернутися до місцевого сертифікованого пункту прийому втор сировини.
- Відвідайте веб-сайт MSI і знайдіть найближчого розповсюджувача, щоб дізнатися більше про переробку.
- За інформацією щодо правильної утилізації, повернення, переробки і розбору виробів MSI також можна звертатися до grcontdev@msi.com.



Обережно!

Надмірне користування екранами може погіршити зір.

Рекомендація:

1. Робіть 10-хвилинні перерви після кожних 30 хвилин, проведених перед екраном.
2. Дітям до 2 років не слід дивитися на екран. З 2 років діти можуть дивитися на екран менше години на день.

Примітки про авторські права і торгові марки



Авторські права © Micro-Star Int'l Co., Ltd. Всі права застережені. Логотип MSI застосовується як зареєстрована торгова марка Micro-Star Int'l Co., Ltd. Всі інші згадані марки та назви можуть бути торговими марками відповідних власників. Не надається жодних гарантій, як безпосередньо висловлених, так і тих, що маються на увазі, щодо точності та вичерпності. MSI застерігає за собою право вносити зміни цей документ без попередження.



Терміни HDMI™, HDMI™ High-Definition Multimedia Interface, фірмовий стиль HDMI™ та логотипи HDMI™ є торговельними марками або зареєстрованими торговельними марками компанії HDMI™ Licensing Administrator, Inc.

Технічна підтримка

Якщо у системі виникла проблема, яку не можна вирішити за допомогою підказок з посібника користувача, зверніться до магазину, де придбано продукт, або до місцевого розповсюджувача. Також можна відвідати <https://www.msi.com/support/>, щоб отримати більше підтримки.