

ШАНОВНИЙ ПОКУПЕЦЬ!

Вітаємо Вас із придбанням виробу торгівельної марки LIBERTON. Ми впевнені, що наші вироби будуть вірними й надійними помічниками у Вашому домашньому господарстві.

Не піддавайте пристрій різким перепадам температур. Різка зміна температури (наприклад, внесення пристрою з морозу в тепле приміщення) може викликати конденсацію вологи всередині пристрою та порушити його працездатність при вмиканні. Пристрій повинен відстоятися в теплом приміщенні не менше ніж 1,5 години. Введення пристрою в експлуатацію після транспортування проводити не раніше, ніж через 1,5 години після внесення його в приміщення.

Перш ніж використовувати даний виріб, уважно прочитайте посібник з його експлуатації і збережіть як довідник. Правильне використання приладу значно подовжить термін його служби.

КОМПЛЕКТАЦІЯ

Найменування	Кількість
Кавоварка в зборі (з кавником)	1 шт
Мірна ложка	1 шт
Керівництво з експлуатації	1 шт
Гарантійний талон	1 шт

ВАЖЛИВІ ЗАХОДИ БЕЗПЕКИ

Під час використання пристрою дотримуйтеся основних заходів безпеки:

1. Не занурюйте пристрій або кабель живлення у воду або інші рідини.
2. Цей прилад можуть використовувати діти у віці від 8 років та особи з обмеженими фізичними, чуттєвими або розумовими можливостями або з недостатністю досвіду й знань, якщо вони перебувають під постійним наглядом або їх проінструктовано щодо безпечного використання приладу та вони розуміють можливі небезпеки.
3. Очищення та обслуговування споживачем не повинні здійснювати діти без нагляду. Зберігайте пристрій і кабель живлення в недоступному для дітей місці.
4. Слідкуйте за тим, щоб діти не гралися з пристроєм.
5. У разі пошкодження шнура живлення його заміну, щоб уникнути небезпеки, має проводити виробник, сервісна служба чи аналогічний кваліфікований персонал.
6. Прилад призначений для використання у побутових та умовах, зокрема:
 - в кухонних зонах для персоналу в магазинах, офісах та інших виробничих умовах;
 - в фермерських будинках;
 - клієнтами в готелях, мотелях, та іншій інфраструктурі житлового типу;
7. Перед використанням переконайтеся, що напруга розетки відповідає значенню напруги, вказаному на кавоварці.

8. Пристрій має бути підключений до заземленої розетки.
9. Необхідний ретельний нагляд, якщо пристрій використовується поряд із дітьми.
10. Не розміщуйте кавоварку на гарячих поверхнях або поруч із джерелами вогню, щоб не пошкодити її.
11. Відключайте пристрій від електромережі перед чищенням і коли він не використовується. Дайте пристрою повністю охолонути, перш ніж знімати або встановлювати деталі.
12. Не використовуйте пристрій із пошкодженим кабелем або вилкою, а також якщо пристрій несправний, впав або пошкоджений будь-яким чином. Зверніться в авторизований сервісний центр для діагностики або ремонту.
13. Використовуйте тільки рекомендовані виробником аксесуари, щоб уникнути травм або пошкодження пристрою.
14. Розміщуйте пристрій на рівній поверхні, слідкуйте за тим, щоб кабель живлення не звисав із краю стола або стільниці.
15. Стежте за тим, щоб кабель живлення не торкався гарячої поверхні пристрою.
16. Деякі частини пристрою під час роботи нагріваються, не торкайтеся до них руками.
17. Ніколи не залишайте порожній кавник на нагрівальній пластині, інакше кавник може тріснути.
18. Не використовуйте пристрій на відкритому повітрі.
19. Попередження: неправильне використання може призвести до травм.

20. Після використання поверхня нагрівальної пластини піддається впливу залишкового тепла.

21. Неочищена вода може завдати шкоди кавоварці та вивести її з ладу. Рекомендується використовувати очищену, фільтровану воду.

ЗАСТЕРЕЖЕННЯ ЩОДО СКЛЯНОГО КАВНИКА

Щоб уникнути пошкодження кавника або отримання травми, дотримуйтеся цих інструкцій:

1. Скляний кавник призначений лише для використання з цим приладом. Його ніколи не можна використовувати в будь-якій іншій кавоварці крапельного типу, на плиті чи в мікрохвильовій печі.

2. Ніколи не чистіть внутрішню частину кавника жорстким предметом, мочалкою чи іншими абразивними очисними засобами. Подряпини на склі можуть призвести до того, що скло розіб'ється.

3. Ніколи не перемішуйте всередині кавника ложкою чи іншим предметом.

4. Не використовуйте тріснутий скляний кавник або кавник з пошкодженою ручкою. Якщо скляна оболонка розіб'ється, не вживайте напій.

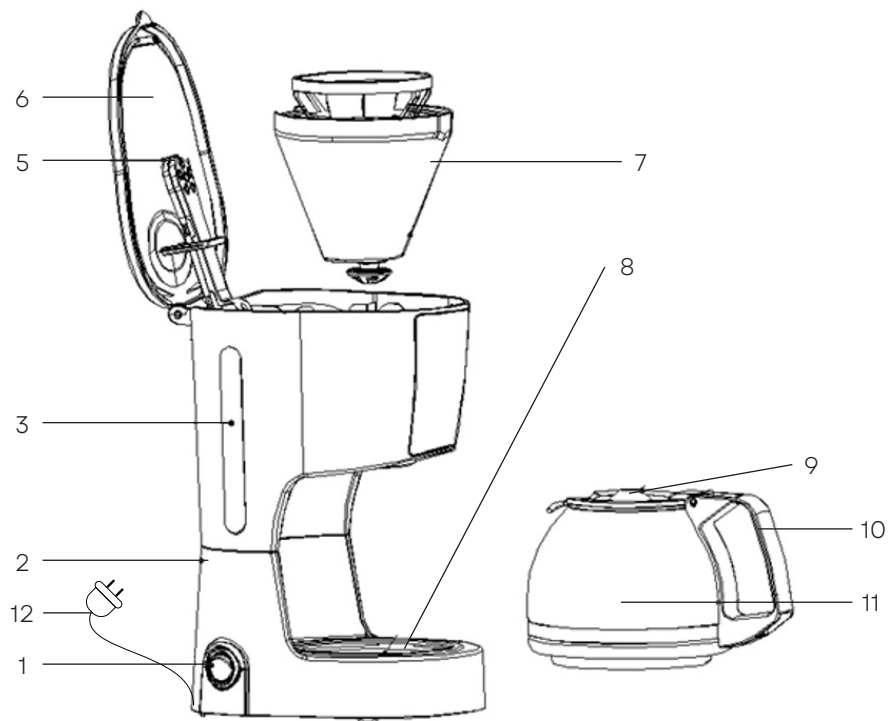
5. Ніколи не використовуйте кубики льоду в кавнику та не ставте кавник у холодильник.

6. Ніколи не пийте безпосередньо з кавника.
7. Не нахиляйте та не перевертайте кавник, оскільки з нього може вилетіти рідина.
8. Переносячи кавник, завжди користуйтеся ручкою
9. Ніколи не залишайте порожній кавник на гарячій поверхні, інакше кавник може тріснути.

УВАГА! тільки для побутового використання

ОПИС ПРИСТРОЮ

1. Перемикач живлення
2. Основний корпус пристрою
3. Індикатор рівня води
4. Резервуар для води
5. Розпилювач
6. Верхня кришка
7. Воронка з фільтром
8. Нагрівальна пластина
9. Кришка кавника
10. Ручка кавника
11. Кавник
12. Кабель живлення з вилкою



ПЕРЕД ПЕРШИМ ВИКОРИСТАННЯМ

Для досягнення ідеального смаку та позбавлення будь-яких сторонніх заводських запахів додайте воду в резервуар для води до рівня MAX та проведіть 2 або 3 процеси кип'ятіння зі свіжою, фільтрованою водою (без кави). Коли вода пройде через систему кавоварки, вимкніть прилад і дайте йому охолонути протягом 5 хвилин. Потім повторіть процес із кавою.

ПРИГОТУВАННЯ КАВИ

1. Наповніть резервуар для води необхідною її кількістю. Переконайтеся, що рівень води не нижчий мінімальної позначки і не вищий позначки «MAX». Використовуйте лише свіжу, фільтровану холодну воду. Кількість готових чашок кави можна визначити на віконці, де знаходиться індикатор рівня води.

2. Додайте мелену каву у фільтр. Зазвичай на чашку кави потрібна мірна ложка меленої кави, але ви можете регулювати кількість відповідно до власного смаку. Потім встановіть фільтр із кавою у воронку та переконайтеся, що воронка встановлена належним чином, інакше верхню кришку неможливо буде закрити. Закрийте верхню кришку.

3. Вставте кавник на нагрівальну пластину горизонтально.

4. Вставте шнур живлення в розетку.

5. Натисніть перемикач живлення в положення «I», індикатор засвітиться. Пристрій почне працювати.

6. Процес заварювання можна перервати, натиснувши перемикач живлення в положення «O». Прилад

продовжити роботу, коли перемикач живлення буде знову натиснутий у положення «I».

Примітка: Ви можете вийняти кавник, та налити каву в будь-який час. Прилад автоматично перестане капати. Але час не може перевищувати 30 секунд.

Застереження: НЕ торкайтеся кришки, нагрівальної пластини тощо під час роботи, оскільки вони дуже гарячі.

7. Після завершення процесу заварювання, якщо ви не хочете подавати кави відразу, тримайте кавоварку ввімкненою, вона буде зберігатися теплою за допомогою нагрівальної пластини. Але ми рекомендуємо подавати каву одразу після її заварювання.

Примітка: Пустий кавник ні в якому разі не можна ставити на нагрівальну пластину.

8. Вийміть кавник після закінчення приготування (приблизно через одну хвилину після того, як кава перестане капати).

Примітка: НЕ торкайтеся кришки, нагрівальної пластини тощо під час роботи, оскільки вони дуже гарячі.

9. Завжди вимикайте кавоварку та від'єднуйте її від джерела живлення, коли вона не використовується.

Примітка: обережно наливайте каву, інакше ви можете отримати травму, оскільки температура щойно звареної кави висока.

ЧИЩЕННЯ ТА ДОГЛЯД

1. Відключіть кавоварку від електромережі та дайте їй повністю охолонути перед чищенням.

2. Регулярно очищайте корпус кавоварки, резервуар для води, нагрівальну пластину, воронку, фільтр і кавник. Примітка: не використовуйте для чищення спирт або розчинники. Не занурюйте корпус у воду. НЕ ставте будь-які частини кавоварки в посудомийну машину.

3. Відкрийте кришку резервуара для води та вийміть воронку й фільтр, після чого очистьте їх м'яким

засобом для чищення та промийте чистою водою.

4. Промийте всі деталі у воді й ретельно просушіть їх.

ОЧИЩЕННЯ КАВОВАРКИ ВІД НАКИПУ

У кавоварках крапельного типу часто накопичується кальцій. Таке накопичення є нормальним явищем і спричинене мінералами, які зазвичай містяться в питній воді. Щоб кавоварка працювала ефективно, її необхідно очищати від накипу, щоб видалити кальцієві або мінеральні відкладення, які можуть утворитися. Ви дізнаєтеся, що ваш пристрій потребує видалення накипу, коли помітите явне уповільнення часу заварювання.

- Перед очищенням приладу завжди виймайте кабель живлення з розетки.
- Ніколи не занурюйте прилад у воду.
- Для очищення приладу використовуйте вологу тканину.
- Кавник, фільтр та воронку можна мити у гарячій воді з додаванням мильного засобу.
- Накип з приладу можна видалити за допомогою спеціального засобу для видалення накипу.
- Неочищена вода може завдати шкоди кавоварці та вивести її з ладу. Рекомендується використовувати очищену, фільтровану воду.

1. Наповніть резервуар водою та засобом для видалення накипу до рівня MAX (співвідношення води та засобу для видалення накипу 4:1, деталі див. в інструкції до засобу для видалення накипу. Також можна використовувати 3% розчин лимонної кислоти. Співвідношення води та лимонної кислоти повинно становити 100:3.

2. Переконайтеся, що фільтр вільний від кавового порошку.
3. Натисніть перемикач живлення в положення «I». Індикатор засвітиться. Пристрій почне працювати.
4. Налийте приблизно дві чашки в кавник.

5. Натисніть перемикач живлення в положення «О», щоб зупинити пристрій, залийте засіб для видалення накипу в пристрій щонайменше на 15 хвилин.
6. Перезапустіть пристрій і повторіть кроки 4-6 принаймні 3 рази.
7. Потім заваріть каву (без кавового порошку) з очищеною водою, повторіть кроки 4-6 3 рази (не потрібно чекати 15 хвилин на кроці 6), потім заварюйте, поки в резервуарі не залишиться води.

УСУНЕННЯ НЕСПРАВНОСТЕЙ

ПРОБЛЕМА	МОЖЛИВІ ПРИЧИНИ	РІШЕННЯ
Вода витікає з кавника.	Кавник встановлений неправильно.	Слідкуйте за тим, щоб центральна лінія кавника збігалася з отвором воронки.
Кава витікає надто повільно або переливається через край знімної воронки.	Кава змелена занадто дрібно або містить занадто багато жиру.	Використовуйте кави більш грубого помелу.
	Фільтр забруднений.	Промийте фільтр чистою водою.
Осад у кавнику.	На нагрівальній трубці є наліт	Див. розділ «Очищення кавоварки від накипу».
Тече вода з нижньої частини кавоварки.	Протікає корпус.	Зверніться в авторизований сервісний центр.

ПРОБЛЕМА	МОЖЛИВІ ПРИЧИНИ	РІШЕННЯ
Кавоварка перестає працювати.	Кавоварка перегрівається, у результаті чого спрацьовує автоматична система захисту.	Зверніться в авторизований сервісний центр.
Низька температура кави.	Не вистачає води.	Налийте достатню кількість води.

УВАГА! Не розбирайте пристрій самостійно, якщо причина несправності невідома, зверніться в авторизований сервісний центр.

ТЕХНІЧНІ ХАРАКТЕРИСТИКИ

Характеристики	LCM-2200
Потужність, Вт:	600
Тип:	крапельна
Управління:	механічне
Тип використовуваної кави:	мелена
Об'єм резервуару для води, Л:	0,6
Матеріал корпусу:	пластик + нерж
Защита от перегрева:	так
Індикатор рівня води:	так
Підігрівання кавника:	так
Напруга, В/Гц:	220-240, ~/50

ГАРАНТІЯ ТА ОБСЛУГОВУВАННЯ

Гарантія на даний прилад складає 12 місяців з дати покупки, вказаної в гарантійному талоні.

Гарантія не поширюється у наступних випадках:

1. При недотриманні описаних вище правил безпеки та інструкції з експлуатації або помилкових дій власника.
2. Використання в комерційних цілях.
3. При вмиканні до мережі з напругою, відмінною від зазначеної для цього приладу.
4. При неналежному догляді (потрапляння рідини, пилу, комах та інших сторонніх предметів і речовин у середину приладу).
5. При застосуванні зайвих зусиль під час експлуатації приладу або ушкодженнях іншого роду (механічних ушкодженнях, у результаті невірної експлуатації, удару або падіння приладу).
6. При несанкціонованому ремонті або заміні елементів приладу, здійснених не уповноваженою на те особою або сервісним центром.
7. При пошкодженнях, що викликані зовнішніми силами

Термін служби виробу: не менше 3-х років при дотриманні умов експлуатації.

Інші деталі гарантійних зобов'язань зазначені в гарантійному талоні

УТИЛІЗАЦІЯ ВИРОБУ



Цей символ на упаковці позначає, що даний виріб не повинен підлягати утилізації разом з іншими побутовими відходами згідно з нормами ЄС. Щоб уникнути можливого негативного впливу на навколишнє середовище та здоров'я людей, спричиненого неправильною утилізацією, необхідно віднести використаний виріб в точку збору та утилізації електрообладнання або звернутися до продавця виробу.

Строк експлуатації - 3 роки.

Актуальна інформація та новини Liberton:

Liberton.ua



Facebook



Instagram



Telegram



Youtube



Кожного місяця розігруємо ПОДАРУНКИ серед наших підписників.
Встигни прийняти участь і ти!

Виробник залишає за собою право вносити технологічні та візуальні зміни в прилад без додаткового повідомлення.
Характеристики виробу можуть бути замінені компанією LIBERTON.

Завод-виробник:
Гуандун Сінбао Електрикал Еплаієнс Холдінг Ко., ЛТД. Адреса: Сауз Зенгже Роад, Лейлю, Шунде, Фошань, Гуандун, Китай.

Прилад відповідає вимогам ДСТУ.