



[www.oukitel.com](http://www.oukitel.com)



RoHS



The power delivered by the charger must be between min 10 Watts required by the radio equipment, and max 18 Watts in order to achieve the maximum charging speed.

Android is a trademark of Google LLC.

Manufacturer Name : Shenzhen Yunji Intelligent Technology CO., LTD

Manufacturer Address: 202, Building A2, Silicon Valley Power Intelligent Terminal Industrial Park, No. 20, Dafu Industrial Zone, Kukeng Community, Guanlan Street, Longhua District, Shenzhen China

**OUKITEL**



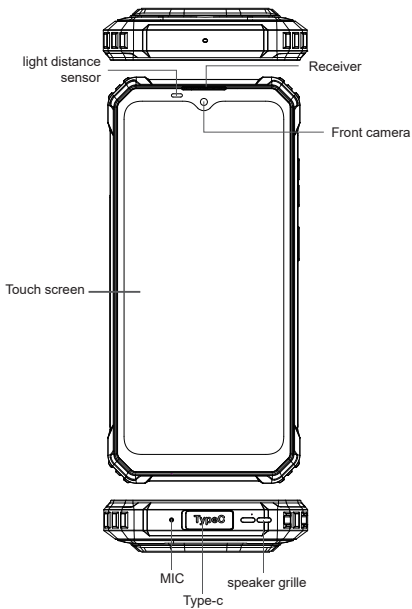
# **G6**

## **User Manual**



# Contents

English - - - - -	01
German - - - - -	11
Русский - - - - -	19
Français - - - - -	26
日本語 - - - - -	34
Italiano - - - - -	41
Español - - - - -	49
ةيبرعلاب - - - - -	57
Suomi - - - - -	64
Svenska - - - - -	72



## Accessories

---



TYPE-C



SIM card pin

## Battery

---

G6 includes an internal battery. You can track your battery status with the icon showed on the top right of the screen.

Huge Battery

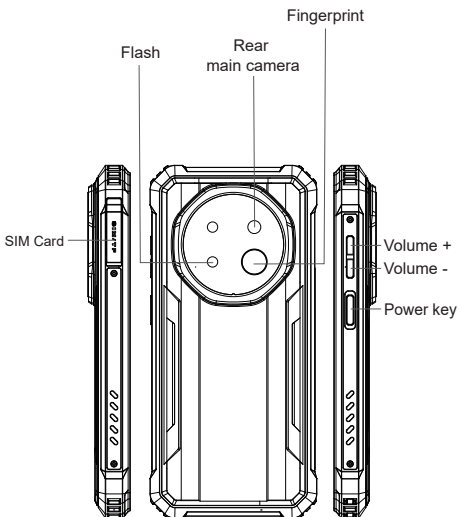
**10600**  
**mAh**



Fast Charging

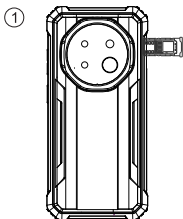
## Warning

Use only OUKITEL-approved batteries specifically designed for you phone. Incompatible batteries can cause serious injuries or damage to your phone. Never place batteries or phones on or in heating devices such as microwave ovens , stoves , or radiators . Batteries may explode when overheated.

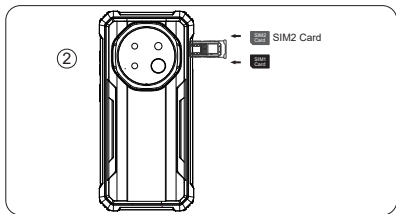


## ① How to insert the card

- To make sure your device is able to make calls , insert the SIM card in the following order.
- insert and press the ejector pin into the hole in the side to pop the card tray.



- With the device facing up , insert the cardholder into the device in the direction of the arrow.



## ② How to boot

Non-removable battery

Press the power button for 3-5 seconds to boot

## ③ How to send SMS , MMS

### SMS

- Open the SMS app
- Select New Information
- Enter a phone number or browse your contacts
- Select Edit Information and enter your text
- Send ➤

### MMS-video

- When writing a text message
- Select images, videos, or other files you want to add even you can take a new picture or video right away
- Selecting or sending ➤

## ④ language switching settings

- Main menu-settings system--language and input method  
Language and input method--language--language adding
- Select the language you need, the system Will automatically
- jump back to the language interface
- Select the icon after the language bar and drag it to the first one

## ⑤ SAR

- The maximum electromagnetic Specific Absorption Rate (SAR) of this product is  $\leq 2.0\text{W/kg}$
- In line with the requirements of the national standard

EN62209-1:2016; EN 62209-2:2010; EN 62479:2010;

EN 50360:2017; EN 50566:2017;

## **⑥ Safety - In order to ensure safety during use of the product , you must strictly abide by the follow**

- The pad should be at least 15cm away from any medical implant or rhythm adjuster and never put the device in your coat pocket.
- Do not expose the device and other batteries together with high temperatures or heat-generating equipment such as sunlight , heaters , microwave ovens , ovens , or water heaters. Overheating of the battery can cause an explosion
- When charging is complete or not charging , disconnect the charger from the device and unplug the charger from the outlet.
- If the device is equipped with a non-removable battery , do not replace the battery by yourself to avoid damaging the battery or the device.
- Use of an unapproved or incompatible power source, charger, or battery may cause fire, explosion, or other hazards.
- Do not disassemble or reset the battery, insert other objects, immerse in water or other liquids to avoid battery leakage, overheating, fire or explosion.
- Do not drop, crush, scratch, or puncture the battery to avoid subjecting the battery to excessive external pressure, Which may result in internal short-circuit and overheating of the battery.
- The company does not bear responsibility for accidents caused by non-standard related charging equipment.

If you want to read the full CE compliance, please check this Link: <http://www.oukitel.com>

## 7 Maintenance

- Thoroughly understand the maintenance of this device to use the device more safely and effectively, and extend the service life of the device as much as possible.
- Please follow the instructions in the manual to open the device, disassemble the accessories, and do not try other
- Please avoid dropping, knocking, or shaking your device. Rough handling of the device can cause the screen to rupture, damaging the internal circuit board and the delicate structure.
- Do not use chemical solvents or detergents to clean your device. Wipe the device case with a soft cotton cloth dampened with water and mild soap.
- Clean the lens with a clean, dry, soft cloth. ( Example camera lens) and display.
- When the charger is not in use, please unplug it from the power outlet. Do not connect the battery that has been fully charged to the charger for a long time, as overcharging will shorten the battery life.

## English

1. Use careful with the earphone maybe possible excessive sound pressure from earphones and headphones can cause hearing loss.
2. CAUTION: RISK OF EXPLOSION IF BATTERY IS REPLACED BYAN INCORRECT TYPE.  
DISPOSE OF USED BATTERIES ACCORDINGTO THE INSTRUCTIONS .
3. The product shall only be connected to a USB interface of version USB2.0 .
4. Adapter shall be installed near the equipment and shall be easily accessible.
5. Operation temperature: -20°C to 55°C.
6. The plug considered as disconnect device of adapter.
7. SAR: The device complies with RF specifications when the device used at 5mm from your body (SAR limit 2.0 W/Kg), The device is in compliance with the requirements.

### Restrictions in the 5 GHz band:

According to Article 10 (10) of Directive 2014/53/EU, the packaging showsthat this radio equipment will be subject to some restrictions when placed on the market in Belgium (BE), Bulgaria (BG), the Czech Republic (CZ),Denmark (DK), Germany (DE), Estonia (EE), Ireland (IE), Greece (EL), Spain(ES), France (FR), Croatia (HR), Italy (IT), Cyprus (CY), Latvia (LV), Lithuania(LT), Luxembourg (LU), Hungary (HU), Malta (MT), Netherlands (NL), Austria(AT), Poland (PL), Portugal (PT), Romania (RO), Slovenia (SI), Slovakia (SK),Finland (FI), Sweden (SE), the Turkey (TR), Norway(NO), Switzerland (CH), Iceland (IS), and Liechtenstein (LI).

The WLAN function for this device is restricted to indoor use only when operating in the 5150 to 5250 MHz

	ES	LU	RO	CZ	FR	HU	SI
	DK	HR	BE	BG	DE	EE	IE
	EL	IT	Cy	LV	LT	SK	MT
	NL	AT	PL	PT	FI	SE	LI
	TR	NO	CH	IS			

**FCC Caution:**

Any changes or modifications not expressly approved by the party responsible for compliance could void the user's authority to operate this equipment.

This device complies with Part 15 of the FCC Rules. Operation is subject to the following two conditions:

- (1) This device may not cause harmful interference.
- (2) This device must accept any interference received, including interference that may cause undesired operation.

This Product meets the government's requirements for exposure to radio waves. The guidelines are based on standards that were developed by independent scientific organizations through periodic and thorough evaluation of scientific studies. The standards include a substantial safety margin designed to assure the safety of all persons regardless of age or health.

FCC RF Exposure Information and Statement the SAR limit of USA (FCC) is 1.6 W/kg averaged over one gram of this Device G6 (2ANMU-G6) has been tested against this SAR limit. SAR information on this can be viewed on-line at <http://www.fcc.gov/oet/ea/fccid/>. Please use the device FCC ID number for search. This device was tested for typical operations 10mm from the body. To maintain compliance with FCC RF exposure requirements, 10mm separation distance should be maintained to the user's bodies.

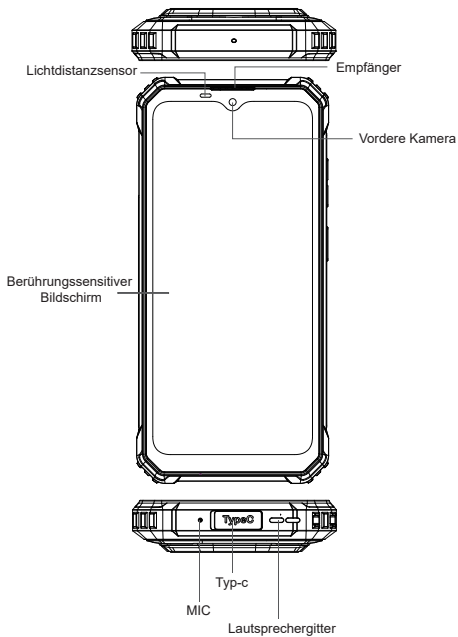
**NOTE:**

This equipment has been tested and found to comply with the limits for a Class B digital device, pursuant to Part 15 of the FCC Rules. These limits are designed to provide reasonable protection against harmful interference in a residential installation. This equipment generates, uses and can radiate radiofrequency energy and, if not installed and used in accordance with the instructions, may cause harmful interference to radio communications.

However, there is no guarantee that interference will not occur in a particular installation. If this equipment does cause harmful interference to radio or television reception, which can be determined by turning the equipment off and on, the user is encouraged to try to correct the interference by one or more of the following.

measures:

- Reorient or relocate the receiving antenna.
- Increase the separation between the equipment and receiver.
- Connect the equipment into an outlet on a circuit different from that to which the receiver is connected.
- Consult the dealer or an experienced radio/TV technician for help.



## Zubehör

---



TYPE-C



Pin der SIM-Karte

## Batterie

---

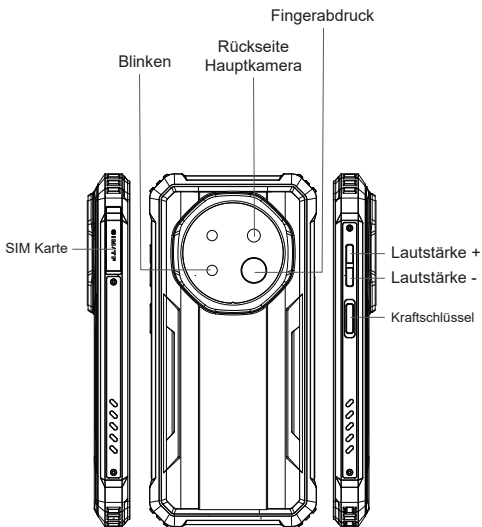
G6 enthält eine interne Batterie. Sie können Ihren Batteriestatus anhand des Symbols oben rechts auf dem Bildschirm verfolgen.



Schellladung

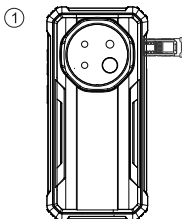
## Warnung

- Verwenden Sie nur von OUKITEL zugelassene Batterien, die speziell für Ihr Handy entwickelt wurden.
- Inkompatible Batterien können zu schweren Verletzungen oder Schäden an Ihrem Telefon führen.
- Legen Sie Batterien oder Handys niemals auf oder in Heizgeräte wie Mikrowellengeräte, Öfen oder Heizkörper. Batterien können bei Überhitzung explodieren.

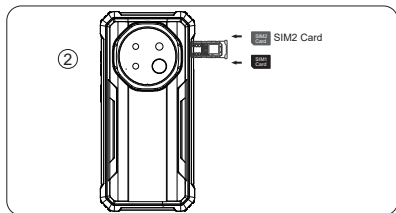


## 1 Einsetzen der SIM-Karte

- Um sicherzustellen, dass Ihr Gerät Anrufe tätigen kann, legen Sie die SIM-Karte in der folgenden Reihenfolge ein:
- Legen Sie die SIM-Karte ein und drücken Sie den Auswurfstift in die seitliche Öffnung, um das Kartenfach herauszuziehen.



- Legen Sie den Karteninhaber mit dem Gerät nach oben in Pfeilrichtung in das Gerät ein.



## ② System-Start

Nicht herausnehmbare Batterie.

Drücken Sie zum Starten die Einschalttaste 3 bis 5 Sekunden lang.

## ③ Senden von SMS und MMS

### SMS

- Öffnen Sie die SMS-App.
- Wählen Sie Neue Informationen.
- Geben Sie eine Telefonnummer ein oder durchsuchen Sie Ihre Kontakte.
- Wählen Sie Informationen bearbeiten und geben Sie Ihren Text ein.
- Senden. ➤

### MMS-Video

- Beim Schreiben einer SMS-Nachricht
- Wählen Sie Bilder, Videos oder andere Dateien aus, die Sie hinzufügen möchten. Sie können auch sofort ein neues Bild oder Video aufnehmen.
- Auswählen oder Senden. ➤

## ④ Spracheinstellungen

- Hauptmenü – Systemeinstellungen – Sprache und Eingabemethode.  
Sprache und Eingabemethode – Sprache – Sprachen hinzufügen en.
- Wählen Sie die gewünschte Sprache aus. Das System springt automatisch zur Sprachschnittstelle zurück.
- Wählen Sie das Symbol hinter der Sprachleiste aus und ziehen Sie es auf die erste

## ⑤ SAR

- Das maximale Absorptionsverhältnis für elektromagnetische Strahlung (SAR) dieses Produkts ist  $\leq 2,0$  W/kg.
- In Übereinstimmung mit den Anforderungen der nationalen Norm

EN62209-1:2016; EN 62209-2:2010; EN 62479:2010;

EN 50360:2017; EN 50566:2017;

## **⑥ Sicherheit- Um die Sicherheit bei der Verwendung des Produkts zu gewährleisten, müssen Sie sich strikt an die folgenden Regeln halten**

- Das Pad sollte mindestens 15 cm von medizinischen Implantaten oder Rhythmusreglern entfernt sein und das Gerät niemals in die Jackentasche stecken.
- Setzen Sie das Gerät und andere Batterien nicht zusammen mit hohen Temperaturen oder Wärme erzeugenden Geräten wie Sonnenlicht, Heizgeräten, Mikrowellengeräten, Öfen oder Wasserheizer aus. Eine Überhitzung der Batterie kann zu einer Explosion führen.
- Wenn der Ladevorgang abgeschlossen ist oder nicht, trennen Sie das Ladegerät vom Gerät und ziehen Sie den Stecker des Ladegeräts aus dem Ausgang.
- Wenn das Gerät mit einer nicht herausnehmbaren Batterie ausgestattet ist, ersetzen Sie die Batterie nicht selbst aus, um eine Beschädigung der Batterie oder des Geräts zu vermeiden.
- Die Verwendung einer nicht zugelassenen oder inkompatiblen Stromquelle, eines Ladegeräts oder einer Batterie kann zu Bränden, Explosionen oder anderen Gefahren führen.
- Um ein Auslaufen des Akkus, eine Überhitzung, einen Brand oder eine Explosion zu vermeiden, dürfen Sie die Batterie nicht zerlegen, zurücksetzen, andere Gegenstände einlegen oder in Wasser oder andere Flüssigkeiten eintauchen.
- Lassen Sie den Akku nicht fallen, zerdrücken, zerkratzen oder durchstechen, um zu vermeiden, dass die Batterie übermäßigem Druck von außen ausgesetzt wird, was zu einem internen Kurzschluss und einer Überhitzung der Batterie führen kann.
- Das Unternehmen übernimmt keine Verantwortung für Unfälle, die durch nicht standardmäßige Ladegeräte verursacht werden.

Wenn Sie die vollständige CE-Konformität lesen möchten, lesen Sie bitte diesen Link: <http://www.oukitel.com>

## 7 **Wartung**

- Machen Sie sich gründlich mit der Wartung dieses Geräts vertraut, um es sicherer und effektiver zu nutzen und seine Lebensdauer so weit wie möglich zu verlängern.
- Bitte befolgen Sie die Anweisungen im Handbuch, um das Gerät zu öffnen, das Zubehör zu zerlegen und keine anderen
- Vermeiden Sie es, Ihr Gerät fallen zu lassen, zu stoßen oder zu schütteln. Unsachgemäßer Umgang mit dem Gerät kann zum Beschädigen des Bildschirms und damit zur Beschädigung der internen Platine und der empfindlichen Struktur führen.
- Verwenden Sie zur Reinigung Ihres Geräts keine chemischen Lösungs- oder Reinigungsmittel. Wischen Sie das Gehäuse mit einem weichen, mit Wasser und milder Seife angefeuchteten Baumwolltuch ab.
- Reinigen Sie das Objektiv (z.B.: Kamera-Objektiv) und das Display mit einem sauberen, trockenen, weichen Tuch.
- Wenn das Ladegerät nicht verwendet wird, trennen Sie es bitte von der Steckdose. Schließen Sie eine vollständig geladene Batterie nicht über längere Zeit an das Ladegerät an, da eine Überladung die Lebensdauer der Batterie verkürzt.

## German

1. Gehen Sie vorsichtig mit den Kopfhörern um.

Möglicherweise kann ein übermäßiger Schalldruck von Ohrhörern und Kopfhörern zu Hörverlust führen.

2. **VORSICHT: EXPLOSIONSGEFAHR, WENN DIE BATTERIE DURCH EINEN FALSCHEN TYP ERSETZT WIRD.** Entsorgen

Sie gebrauchte Batterien gemäß den Anweisungen.

3. Das Produkt darf nur an eine USB-Schnittstelle der Version USB2.0 angeschlossen werden.

4. Der Adapter muss in der Nähe des Geräts installiert und leicht zugänglich sein.

5. Betriebstemperatur: -20°C to 55°C.

6. Der Stecker gilt als Trennvorrichtung des Adapters.

7. SAR: Das Gerät entspricht den HF-Spezifikationen, wenn das Gerät 5 mm von Ihrem Körper entfernt verwendet wird (SAR-Grenzwert 2,0 W/kg). Das Gerät entspricht den Anforderungen.



Einschränkungen im 5-GHz-Band:

Gemäß Artikel 10 (10) der Richtlinie 2014/53/EU ist auf der Verpackung zu erkennen, dass dieses Funkgerät einigen Beschränkungen unterliegt, wenn es in Belgien (BE), Bulgarien (BG), der Tschechischen Republik (CZ), Dänemark (DK), Deutschland (DE), Estland (EE), Irland (IE), Griechenland (EL), Spanien (ES), Frankreich (FR), Kroatien (HR), Italien (IT), Zypern (CY), Lettland (LV), Litauen (LT), Luxemburg (LU), Ungarn (HU), Malta (MT), Niederlande (NL), Österreich (AT), Polen (PL), Portugal (PT), Rumänien (RO), Slowenien (SI), Slowakei (SK), Finnland (FI), Schweden (SE), Türkei (TR), Norwegen (NO), Schweiz (CH), Island (IS) und Liechtenstein (LI).

Die WLAN-Funktion dieses Geräts ist auf die Verwendung in Innenräumen beschränkt, wenn es im Frequenzbereich von 5150 bis 5250 MHz betrieben wird.

	ES	LU	RO	CZ	FR	HU	SI
	DK	HR	BE	BG	DE	EE	IE
	EL	IT	Cy	LV	LT	SK	MT
	NL	AT	PL	PT	FI	SE	LI
	TR	NO	CH	IS			



## Аксессуары

---



ТИП-C



PIN-код SIM-карты

## Аккумулятор

---

G6 оснащен встроенным аккумулятором, состояние которого можно отслеживать по значку, отображаемому в правом верхнем углу экрана.

Огромный  
аккумулятор

**10600**  
**mAh**



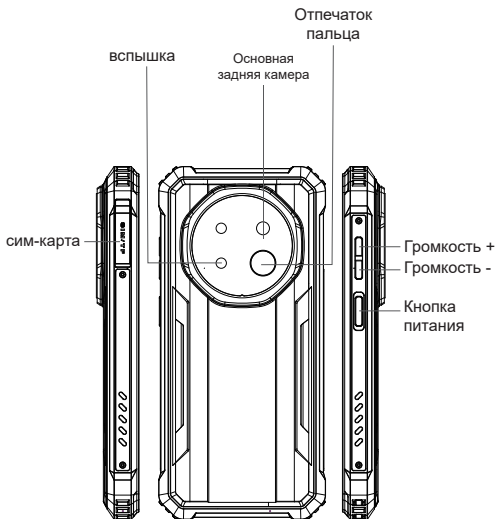
Быстрая зарядка

## Предупреждения

Используйте только аккумуляторы, одобренные компанией OUKITEL и предназначенные специально для вашего телефона.

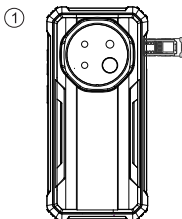
Несовместимые аккумуляторы могут привести к серьезным травмам или повреждению телефона.

Не помещайте аккумуляторы и телефоны в нагревательные приборы, такие как микроволновые печи, плиты или радиаторы. Аккумуляторы могут взорваться при перегреве.

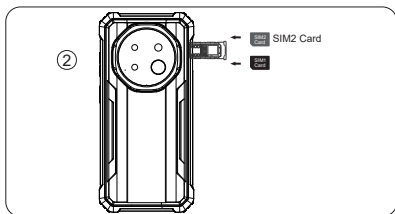


## 1 Как вставить карту

- Чтобы убедиться, что ваше устройство может совершать звонки, вставьте SIM-карту в следующем порядке.
- вставьте и нажмите на выталкивающий штифт в отверстии сбоку, чтобы выдвинуть лоток для карты.



- Повернув устройство лицевой стороной вверх, вставьте держатель карты в устройство в направлении, указанном стрелкой.



## ② Как произвести загрузку

Несъемный аккумулятор

Нажмите кнопку питания и удерживайте ее в течение 3 - 5 секунд для загрузки

## ③ Как отправлять SMS, MMS

### SMS

- Откройте приложение SMS
- Выберите Новая информация
- Введите номер телефона или просмотрите контакты
- Выберите Редактировать информацию и введите свой текст
- Отправить ➤

### MMS-видео

- При написании текстового сообщения
- Выберите изображения, видеоролики или другие файлы, которые необходимо добавить, вы также сможете сразу же сделать новый снимок или видеоролик
- Выбор или отправка ➤

## ④ Настройки переключения языков

- Главное меню -- системные настройки -- язык и метод ввода -- язык и метод ввода -- язык -- добавление языка
- Выберите нужный язык, система автоматически вернется к интерфейсу языка
- Выберите значок после языковой панели и перетащите его на первое место

## ⑤ SAR

- Максимальный коэффициент поглощения электромагнитного излучения (SAR) данного изделия составляет  $\leq 2,0$  Вт/кг
- В соответствии с требованиями национального стандарта

EN62209-1:2016; EN 62209-2:2010; EN 62479:2010;

EN 50360:2017; EN 50566:2017;

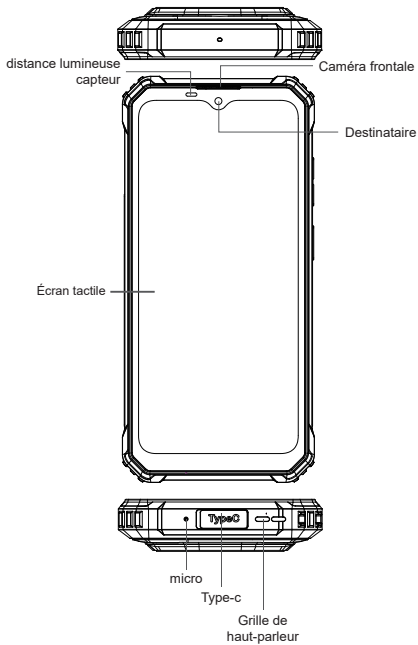
## **6 Безопасность - в целях обеспечения безопасности при эксплуатации изделия необходимо строго соблюдать следующие правила**

- Планшет должен находиться на расстоянии не менее 15 см от любых медицинских имплантатов или корректоров ритма, никогда не кладите устройство в карман пальто.
- Не подвергайте устройство и другие аккумуляторы воздействию высоких температур или тепловыделяющих устройств, например, солнечный свет, обогреватели, микроволновые печи, духовки или водонагреватели. Перегрев аккумулятора может привести к взрыву.
- После завершения зарядки или ее прекращения отсоедините зарядное устройство от устройства и выньте вилку из розетки.
- Если устройство оснащено несъемным аккумулятором, не заменяйте его самостоятельно, чтобы не повредить аккумулятор или устройство.
- Использование неутвержденного или несовместимого источника питания, зарядного устройства или аккумулятора может привести к пожару, взрыву или другим опасностям.
- Не разбирайте и не переустанавливайте аккумулятор, не вставляйте в него другие предметы, не погружайте его в воду или другие жидкости во избежание утечки, перегрева, возгорания или взрыва аккумулятора.
- Не роняйте, не сминайте, не царапайте и не прокалывайте аккумулятор, чтобы не подвергать его чрезмерному внешнему давлению, что может привести к внутреннему короткому замыканию и перегреву аккумулятора.
- Компания не несет ответственности за несчастные случаи, вызванные нестандартным сопутствующим зарядным оборудованием.

Если вы хотите ознакомиться с полной информацией о соответствии стандарту CE, перейдите по этой ссылке: <http://www.oukitel.com>

## 7 Техническое обслуживание

- Тщательно изучите техническое обслуживание данного устройства, чтобы использовать его более безопасно и эффективно, а также максимально продлить срок службы устройства.
- Пожалуйста, следуйте инструкциям в руководстве, чтобы открыть устройство, разобрать аксессуары и не пытайтесь сделать что-то другое.
- Пожалуйста, не роняйте, не ударяйте и не трясите устройство. Небрежное обращение с устройством может привести к разрыву экрана, повреждению внутренней платы и хрупкой конструкции.
- Не используйте химические растворители или моющие средства для чистки устройства. Протирайте корпус устройства мягкой хлопчатобумажной тканью, смоченной водой и мягким мылом.
- Очистите объектив чистой, сухой, мягкой тканью. (Пример: объектив камеры) и дисплей.
- Если зарядное устройство не используется, отключайте его от розетки. Не подключайте полностью заряженный аккумулятор к зарядному устройству на длительное время, так как чрезмерная зарядка сокращает срок службы аккумулятора.



## Accessoires

---



TYPE-C



SIM card pin

## Batterie

---

G6 est équipé d'une batterie interne. Vous pouvez suivre l'état de votre batterie à l'aide de l'icône affichée en haut à droite de l'écran.



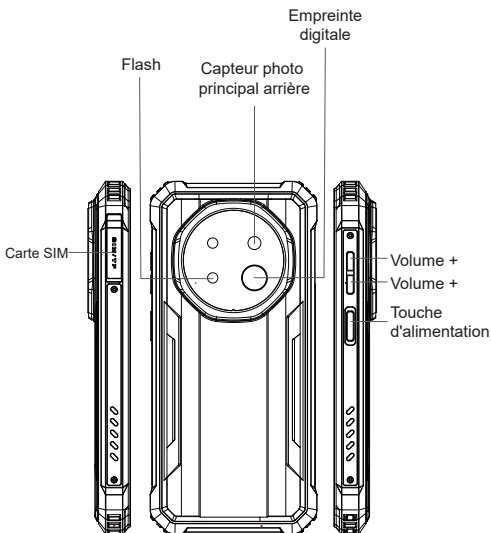
Charge rapide de

## Avertissement

Utilisez uniquement des batteries approuvées par OUKITEL et spécifiquement conçues pour votre téléphone.

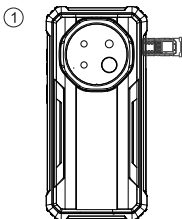
Des batteries incompatibles peuvent provoquer des blessures graves ou endommager votre téléphone.

Ne placez jamais les batteries ou les téléphones sur ou dans des appareils chauffants tels que des fours à micro-ondes, des cuisinières ou des radiateurs. Les batteries peuvent exploser en cas de surchauffe.

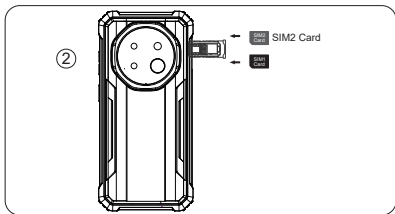


## ① Comment insérer la carte

- Pour vous assurer que votre appareil peut passer des appels, insérez la carte SIM dans l'ordre suivant :
- Insérez la carte et appuyez sur la broche d'éjection dans le trou latéral pour ouvrir le plateau de la carte.



- L'appareil étant orienté vers le haut, insérez le porte-carte dans l'appareil dans le sens de la flèche.



## ② Comment démarrer

Batterie inamovible

Appuyez sur le bouton d'alimentation pendant 3 à 5 secondes pour démarrer

## ③ Comment envoyer des SMS, MMS

### SMS

- Ouvrez l'application SMS
- Sélectionnez de Nouvelles Informations
- Saisissez un numéro de téléphone ou parcourez vos contacts
- Sélectionnez Modifier les informations et saisissez votre texte
- Envoyez ➤

### MMS- vidéo

- Lors de la rédaction d'un message texte
- Sélectionnez des images, des vidéos ou d'autres fichiers que vous souhaitez ajouter, même vous pouvez prendre une nouvelle photo ou une nouvelle vidéo immédiatement
- Sélection ou envoi ➤

## ④ Paramètres de changement de langue

- Menu principal--système de réglage--langue et méthode de saisie Langue et méthode de saisie--langue--ajout de langue.
- Sélectionnez la langue dont vous avez besoin, le système reviendra automatiquement à l'interface de langue.
- Sélectionnez l'icône située après la barre de langue et faites-la glisser vers la première

## ⑤ SAR

- Le taux d'absorption des rayonnements électromagnétiques (DAS) maximal de ce produit est  $\leq 2,0W/kg$ .
- Conformément aux exigences de la norme nationale

EN62209-1:2016; EN 62209-2:2010; EN 62479:2010;

EN 50360:2017; EN 50566:2017;

## **⑥ Sécurité - Afin de garantir la sécurité lors de l'utilisation du produit, vous devez respecter strictement les règles suivantes**

- Le coussinet doit être éloigné d'au moins 15 cm de tout implant médical ou appareil d'ajustement du rythme et ne mettez jamais l'appareil dans la poche de votre manteau.
- N'exposez pas l'appareil et les autres batteries ensemble à des températures élevées ou à des équipements générant de la chaleur, tels que la lumière du soleil, les chauffages, les fours à micro-ondes, les fours ou les chauffe-eau. La surchauffe de la batterie peut provoquer une explosion.
- Lorsque la charge est terminée ou qu'elle n'est pas en cours, déconnectez le chargeur de l'appareil et débranchez le chargeur de la prise de courant.
- Si l'appareil est équipé d'une batterie inamovible, ne la remplacez pas vous-même pour éviter d'endommager la batterie ou l'appareil.
- L'utilisation d'une source d'alimentation, d'un chargeur ou d'une batterie non approuvés ou incompatibles peut provoquer un incendie, une explosion ou d'autres dangers.
- Ne démontez pas ou ne réinitialisez pas la batterie, n'insérez pas d'autres objets, ne l'immergez pas dans l'eau ou dans d'autres liquides afin d'éviter toute fuite de la batterie, toute surchauffe, tout incendie ou toute explosion.
- Ne laissez pas tomber, n'écrasez pas, ne rayez pas et ne perforez pas la batterie pour éviter de la soumettre à une pression externe excessive, ce qui pourrait entraîner un court-circuit interne et une surchauffe de la batterie.
- L'entreprise n'est pas responsable des accidents causés par des équipements de charge non standard.

Si vous souhaitez lire l'intégralité de la conformité CE, veuillez consulter ce lien : <http://www.oukitel.com>

## 7 **Wartung**

- Il est important de bien comprendre l'entretien de cet appareil afin de l'utiliser de manière plus sûre et plus efficace, et de prolonger sa durée de vie autant que possible.
- Veuillez suivre les instructions du manuel pour ouvrir l'appareil, démonter les accessoires et ne pas essayer d'autres.
- Évitez de laisser tomber, de heurter ou de secouer votre appareil. Une manipulation brutale peut provoquer la rupture de l'écran et endommager le circuit imprimé interne et sa structure fragile.
- N'utilisez pas de solvants chimiques ni de détergents pour nettoyer votre appareil. Essayez la coque avec un chiffon doux en coton imbibé d'eau et de savon doux.
- Nettoyez l'objectif à l'aide d'un chiffon propre, sec et doux.  
(Exemple : objectif d'un appareil photo) et l'écran.
- Lorsque le chargeur n'est pas utilisé, veuillez le débrancher de la prise de courant. Ne branchez pas la batterie qui a été entièrement chargée sur le chargeur pendant une longue période, car la surcharge réduira la durée de vie de la batterie.

## Français

1. Utilisez soigneusement les écouteurs, une pression sonore excessive des écouteurs et des écouteurs peut entraîner une perte auditive.
2. ATTENTION : RISQUE D'EXPLOSION SI LA BATTERIE EST REMPLACÉE PAR UN TYPE INCORRECT. ÉLIMINER LES BATTERIES USAGÉES SELON LES INSTRUCTIONS .
3. Le produit doit être connecté uniquement à une interface USB de version USB2.0.
4. L'adaptateur doit être installé à proximité de l'équipement et doit être facilement accessible.
5. Température de fonctionnement : -20°C to 55°C.
6. La fiche est considérée comme un dispositif de déconnexion de l'adaptateur.
7. DAS : L'appareil est conforme aux spécifications RF lorsque l'appareil est utilisé à 5 mm de votre corps (limite DAS 2,0 W/Kg). L'appareil est conforme aux exigences.

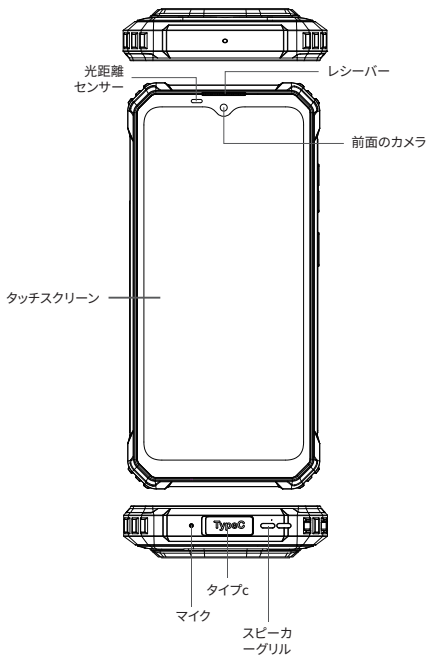


### Restrictions dans la bande 5 GHz :

Conformément à l'article 10 (10) de la directive 2014/53/UE, l'emballage indique que cet équipement radio sera soumis à certaines restrictions lors de sa mise sur le marché en Belgique (BE), en Bulgarie (BG), en République tchèque (CZ), Danemark (DK), Allemagne (DE), Estonie (EE), Irlande (IE), Grèce (EL), Espagne(ES), France (FR), Croatie (HR), Italie (IT), Chypre (CY), Lettonie (LV), Lituanie(LT), Luxembourg (LU), Hongrie (HU), Malte (MT), Pays-Bas (NL), Autriche(AT), Pologne (PL), Portugal (PT), Roumanie (RO), Slovénie (SI), Slovaquie (SK), Finlande (FI), Suède (SE), Turquie (TR), Norvège (NO), Suisse (CH), Islande (IS) et Liechtenstein (LI).

La fonction WLAN de cet appareil est limitée à une utilisation en intérieur uniquement lorsqu'elle fonctionne dans la plage de fréquences de 5 150 à 5 250 MHz.

	ES	LU	RO	CZ	FR	HU	SI
	DK	HR	BE	BG	DE	EE	IE
	EL	IT	Cy	LV	LT	SK	MT
	NL	AT	PL	PT	FI	SE	LI
	TR	NO	CH	IS			



## アクセサリ

---



タイプC



SIMカードピン

## バッテリー

---

G6には内部電池が含まれています。画面右上に表示されるアイコンで電池の状態をトラッキングできます。



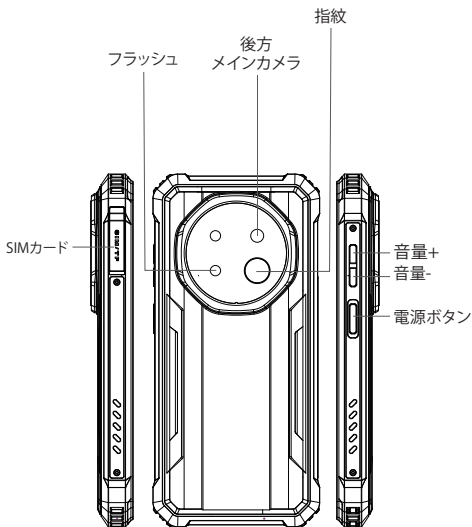
高速充電

## 警告

お使いの電話専用に特別に設計された承認済み電池であるOUKITELのみを使用してください。

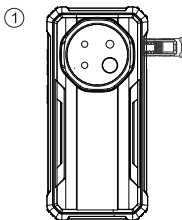
互換性のない電池は深刻なケガまたはお使いの電話を破損する原因となる場合があります。

電子レンジ、コンロ、またはラジエーターなどの加熱器具に電池や電話を絶対に置かないでください。電池は過熱すると爆発する恐れがあります。

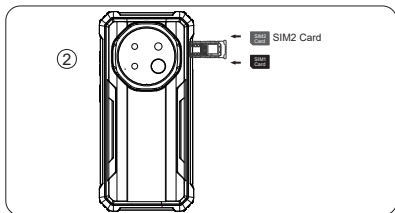


## ① カードの挿入方法

- デバイスが通話できることを確認するには、SIMカードを次の順序で挿入してください。
- イジェクトピンを側面の穴に挿入して押し込み、カードトレイを出します。



- デバイスを上向きにして、カードホルダーを矢印の方向にデバイスに挿入します。



## ② 起動方法

取り外し不可の電池  
電源ボタンを3~5秒押しして起動します

## ③ SMS、MMS の送信方法

### SMS

- SMS アプリを開きます
- 新規情報を選択します
- 電話番号を入力するか連絡先を検索します
- 情報編集を選択して文字を入力します
- 送信します ▶

### MMS-ビデオ

- テキストメッセージを入力する際
- お好みの画像、映像またはその他のファイルを選択して追加し、新しい写真や動画を即座に撮影することもできます。
- 選択または送信 ▶

## ④ 言語選択設定

- メインメニュー--システム設定--言語および入力方法--言語--言語追加
- 必要な言語を選択すると、システムは自動的にその言語のインターフェースにジャンプします
- 言語バーの後にアイコンを選択し、最初のものにドラッグします

## ⑤ SAR

- 本製品の最大電磁放射吸収比 (SAR) は2.0W/kg以下です
- 国家標準の要件に従います

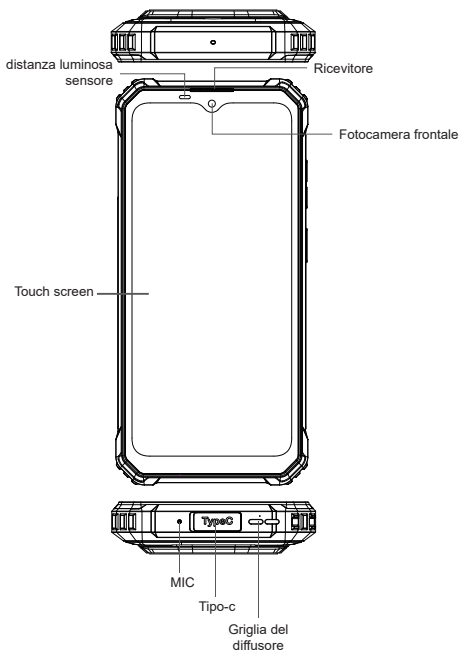
EN62209-1:2016; EN 62209-2:2010; EN 62479:2010;  
EN 50360:2017; EN 50566:2017;

## ⑥ 安全性- 本製品の使用中、安全性を保証するため、次の規定に厳格に従わなければなりません。

- パッドを医療用インプラントまたはリズム調整装置から少なくとも15cm離し、絶対にコートのポケットにデバイスを入れないでください。
- 本デバイスとその他のバッテリーを合わせて日光、ヒーター、電子レンジ、オーブン、または給湯機などの高温または発熱装置に晒さないでください。バッテリーの過熱は爆発の原因となる場合があります。
- 充電完了時または充電していないときは、デバイスから充電器を切り離し、コンセントから充電器を抜き取ってください。
- デバイスに取り外し不可の電池が装備されている場合は、電池またはデバイスの損傷を避けるため、ご自分で電池を交換しないでください。
- 未承認または互換性のない電源、充電器、またはバッテリーの使用は火災、爆発、またはその他の危険の原因となる場合があります。
- 電池漏れ、過熱、火災または爆発を避けるため、バッテリーを分解またはリセット、その他の物体を挿入、水またはその他の液体に浸けることは市内でください。
- バッテリーの内部短絡および過熱を引き起こす場合があるため、バッテリーが過度の外圧に晒されるのを避けるため、バッテリーを落としたりぶつかけたりひっかいたり穴を開けたりしないでください。
- 当社は基準に関連しない重電機器が原因となる事故について責任を負いません。  
完全版のCEコンプライアンスをお読みにになりたい場合は、このリンクをご確認ください：<http://www.oukitel.com>

## ⑦メンテナンス

- 本装置のメンテナンスを十分に理解することで、本装置をより安全かつ効果的に使用し、装置の耐用年数を最大限に延ばすことができます。
- デバイスを開けたり、付属品を分解したりする際には、マニュアルの指示に従ってください。それ以外の方法は試さないでください。
- デバイスを落としたり、ぶつけたり、振ったりしないでください。乱暴に扱うと画面が破裂し、内部の回路基板や繊細な構造が損傷する可能性があります。
- デバイスの清掃には化学溶剤や洗剤を使用しないでください。デバイスのケースは、水と中性洗剤を湿らせた柔らかい綿布で拭いてください。
- 清潔で乾燥した柔らかい布でレンズをクリーニングします。  
(例:カメラレンズ)および画面。
- 充電器を使用していないときは、コンセントから抜き取ってください。過重電はバッテリー寿命を縮めるため、完全に充電されているバッテリーを充電器に長時間接続しないでください。



## Accessori

---



TYPE-C



Broche de la carte SIM

## Batteria

---

G6 include una batteria interna. Puoi tenere traccia dello stato della batteria con l'icona mostrata in alto a destra dello schermo.

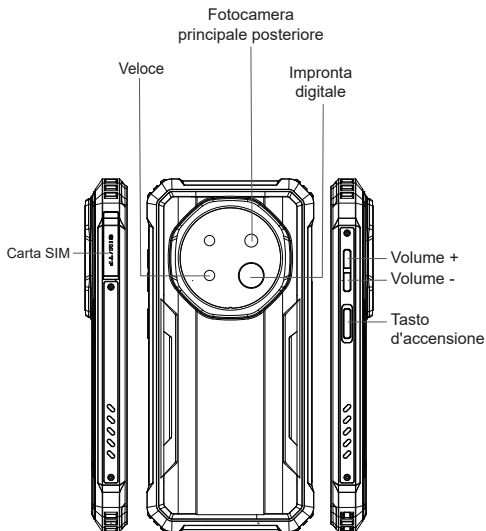


Ricarica rapida da

## Attenzione

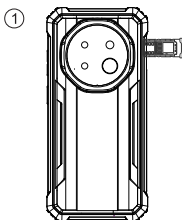
Utilizzare solo batterie approvate da OUKITEL e progettate appositamente per il telefono.

Batterie incompatibili possono causare lesioni gravi o danni al telefono. Non collocare mai batterie o telefoni sopra o all'interno di dispositivi per il riscaldamento come forni a microonde, stufe o radiatori. Le batterie possono esplodere se surriscaldate.

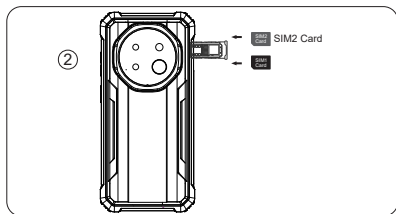


## ① Come inserire la scheda SIM

- Per assicurarti che il tuo dispositivo sia in grado di effettuare chiamate, inserisci la scheda SIM nel seguente ordine:
- inserisci e premi il perno di espulsione nel foro laterale per far uscire il vassoio della scheda.



- Con il dispositivo rivolto verso l'alto, inserire il porta-carte nel dispositivo nella direzione indicata dalla freccia.



## ② Come avviare

Batteria non rimovibile.

Premere il pulsante di accensione per 3-5 secondi per l'avvio.

## ③ Come inviare SMS, MMS

### SMS

- Apri l'app SMS.
- Seleziona Nuove Informazioni.
- Inserisci un numero di telefono o sfoglia i tuoi contatti.
- Seleziona Modifica Informazioni e inserisci il testo.
- Invia ➤

### MMS-video

- Durante la scrittura di un messaggio di testo.
- Seleziona immagini, video o altri file che desideri aggiungere, puoi anche scattare una nuova foto o registrare subito un nuovo video.
- Seleziona o invia ➤

## ④ Impostazioni di cambio lingua

- Menu principale—impostazioni di sistema--lingua e metodo di immissione della lingua--lingua--aggiunta della lingua.
- Seleziona la lingua di cui hai bisogno e il sistema tornerà automaticamente all'interfaccia della lingua.
- Seleziona l'icona dopo la barra della lingua e trascinarla al primo posto.

## ⑤ SAR

- Il rapporto massimo di assorbimento delle radiazioni elettromagnetiche (SAR) di questo prodotto è  $\leq 2.0$  W/kg
- In linea con i requisiti della norma nazionale.

EN62209-1:2016; EN 62209-2:2010; EN 62479:2010;  
EN 50360:2017; EN 50566:2017;

## **⑥ Sicurezza - Per garantire la sicurezza durante l'uso del prodotto, è necessario attenersi rigorosamente alle seguenti regole**

- Il telefono deve trovarsi ad almeno 15 cm di distanza da qualsiasi impianto medico o regolatore del ritmo cardiaco e non porre mai il dispositivo nella tasca della giacca.
- Non esporre il dispositivo e altre batterie a temperature elevate come luce solare o insieme ad apparecchiature che generano calore, come termosifoni, forni a microonde, stufe o scaldabagni. Il surriscaldamento della batteria può causare un'esplosione.
- Quando la carica è completa o non si carica, scollegare il caricabatterie dal dispositivo e scollegare il caricabatterie dalla presa.
- Se il dispositivo è dotato di una batteria non rimovibile, non sostituire la batteria da soli per evitare di danneggiare la batteria o il dispositivo.
- L'utilizzo di una fonte di alimentazione, caricabatterie o batteria non approvati o incompatibili può causare incendi, esplosioni o altri pericoli.
- Non smontare o resettare la batteria, inserire altri oggetti o immergerla in acqua o altri liquidi per evitare perdite, surriscaldamento, incendio o esplosione della batteria.
- Non far cadere, schiacciare, graffiare o forare la batteria per evitare di sottoporre la batteria a un'eccessiva pressione esterna, che potrebbe causare cortocircuiti interni e surriscaldamento della batteria.
- La società non si assume alcuna responsabilità per incidenti causati da apparecchiature di ricarica correlate non standard.

Se vuoi leggere la Conformità CE completa, controlla questo link: <http://www.oukitel.com>

## 7 Manutenzione

- Comprendere a fondo le procedure di manutenzione di questo dispositivo per utilizzarlo in modo più sicuro ed efficace e prolungarne il più possibile la durata.
- Seguire le istruzioni nel manuale per aprire il dispositivo, smontare gli accessori e non provare altri metodi.
- Si prega di evitare di far cadere, urtare o scuotere il dispositivo. Una manipolazione impropria del dispositivo può causare la rottura dello schermo, danneggiando il circuito interno e la delicata struttura.
- Non utilizzare solventi chimici o detersivi per pulire il dispositivo. Pulire la custodia del dispositivo con un panno morbido di cotone inumidito con acqua e sapone delicato.
- Pulire l'obiettivo con un panno pulito, asciutto e morbido. (Esempio: obiettivo della fotocamera) e display.
- Quando il caricabatterie non è in uso, scollegarlo dalla presa di corrente. Non collegare la batteria che è stata completamente caricata al caricabatterie per lungo tempo, poiché il sovraccarico ridurrà la durata della batteria.

## Italiano

1. Usare attenzione con gli auricolari, forse una pressione sonora eccessiva proveniente da auricolari e cuffie può causare la perdita dell'udito.

2. **ATTENZIONE: RISCHIO DI ESPLOSIONE SE LA BATTERIA VIENE SOSTITUITA CON UN TIPO**

**NON CORRETTO. SMALTIRE LE BATTERIE USATE SECONDO LE ISTRUZIONI.**

3. Il prodotto deve essere collegato solo a un'interfaccia USB della versione USB 2.0.

4. L'adattatore deve essere installato vicino all'apparecchiatura e deve essere facilmente accessibile.

5. Temperatura di funzionamento: -20°C to 55°C.

6. La spina è considerata come dispositivo di disconnessione dell'adattatore.

7. SAR: il dispositivo è conforme alle specifiche RF quando utilizzato a 5 mm dal corpo (limite SAR 2,0 W/Kg). Il dispositivo è conforme ai requisiti.

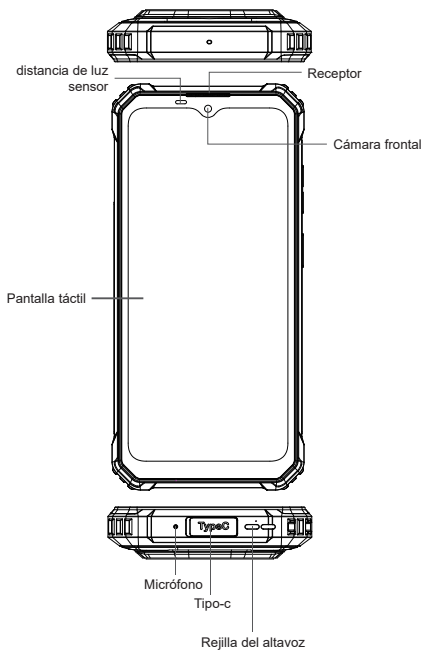


### Restrizioni nella banda 5 GHz:

Ai sensi dell'Articolo 10 (10) della Direttiva 2014/53/UE, l'imballaggio mostra che questa apparecchiatura radio sarà soggetta ad alcune restrizioni una volta immessa sul mercato in Belgio (BE), Bulgaria (BG), Repubblica Ceca (CZ), Danimarca (DK), Germania (DE), Estonia (EE), Irlanda (IE), Grecia (EL), Spagna (ES), Francia (FR), Croazia (HR), Italia (IT), Cipro (CY), Lettonia (LV), Lituania (LT), Lussemburgo (LU), Ungheria (HU), Malta (MT), Paesi Bassi (NL), Austria (AT), Polonia (PL), Portogallo (PT), Romania (RO), Slovenia (SI), Slovacchia (SK), Finlandia (FI), Svezia (SE), Turchia (TR), Norvegia (NO), Svizzera (CH), Islanda (IS) e Liechtenstein (LI).

La funzione WLAN per questo dispositivo è limitata all'uso in interni solo quando si opera nella gamma di frequenza da 5150 a 5250 MHz.

	ES	LU	RO	CZ	FR	HU	SI
	DK	HR	BE	BG	DE	EE	IE
	EL	IT	Cy	LV	LT	SK	MT
	NL	AT	PL	PT	FI	SE	LI
	TR	NO	CH	IS			



## Accesorios

---



TIPO-C



PIN de la tarjeta SIM

## Batería

---

G6 incluye una batería interna. Puede verificar el estado de la batería con el ícono que aparece en la parte superior derecha de la pantalla.



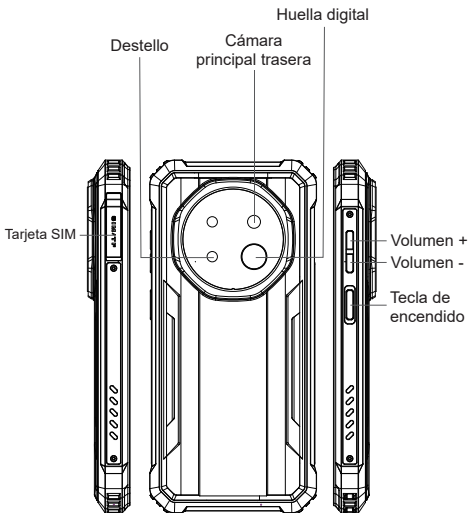
Carga rápida de

## Advertencia

Utilice solo baterías aprobadas por OUKITEL diseñadas específicamente para su teléfono.

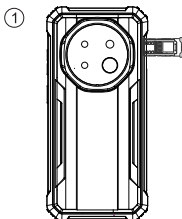
Las baterías incompatibles pueden causar lesiones graves o daños a su teléfono.

No coloque baterías o teléfonos en dispositivos de calentamiento como hornos microondas, estufas o radiadores. Las baterías pueden explotar cuando se sobrecalientan.

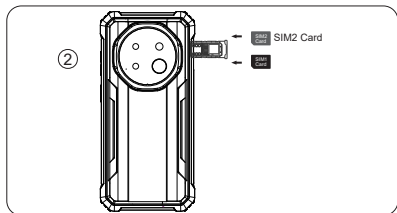


## 1 Cómo insertar la tarjeta

- Para asegurarse de que su dispositivo pueda realizar llamadas, inserte la tarjeta SIM en el siguiente orden: insértela y presione el expulsor en el orificio lateral para abrir la bandeja de la tarjeta.



- Con el dispositivo hacia arriba, inserte el portatarjetas en el dispositivo en la dirección de la flecha.



## ② Cómo encender

La batería no es extraíble.

Debe presionar el botón de encendido de 3 a 5 segundos para encenderlo.

## ③ Cómo enviar mensajes SMS, MMS

### SMS

- Abra la aplicación de SMS
- Seleccione "Nueva información"
- Introduzca un número de teléfono o explore sus contactos
- Seleccione "Editar información e ingrese su texto"
- Enviar ➤

### Vídeos MMS

- Al escribir un mensaje de texto
- Seleccione imágenes, videos u otros archivos que desee agregar, incluso puede tomar una nueva foto o video de inmediato
- Seleccionar o enviar ➤

## ④ Configuración de cambio de idioma

- Menú principal - sistema de configuración - idioma y método de entrada  
Idioma y método de entrada - agregar idioma
- Seleccione el idioma que necesite; el sistema volverá automáticamente a la interfaz de idioma
- Seleccione el icono después de la barra de idioma y arrástrelo al primer lugar

## ⑤ SAR

- La tasa máxima de absorción de radiación electromagnética (SAR) de este producto es  $\leq 2.0$  W/kg.
- Cumple con los requisitos de la norma nacional.

EN62209-1:2016; EN 62209-2:2010; EN 62479:2010;

EN 50360:2017; EN 50566:2017;

## **⑥ Seguridad - Para garantizar la seguridad durante el uso del producto, debe cumplir estrictamente las siguientes reglas**

- El teléfono inteligente debe estar al menos a 15 cm de distancia de cualquier implante médico o regulador de ritmo y nunca coloque el dispositivo en el bolsillo de su abrigo.
- No exponga el dispositivo y otras baterías junto con altas temperaturas o equipos generadores de calor, como luz solar, calentadores, hornos microondas, hornos u calentadores de agua. El sobrecalentamiento de la batería puede causar una explosión.
- Cuando la carga esté completa o no se esté cargando, desconecte el cargador del dispositivo y desenchufe el cargador del enchufe.
- Si el dispositivo está equipado con una batería no extraíble, no la reemplace usted mismo para evitar dañar la batería o el dispositivo.
- El uso de una fuente de energía, cargador o batería no aprobados o incompatibles puede causar incendios, explosiones u otros peligros.
- No desarme ni reinicie la batería, ni inserte otros objetos, ni la sumerja en agua u otros líquidos para evitar fugas de batería, sobrecalentamiento, incendios o explosiones.
- No deje caer, aplaste, raye ni perforo la batería para evitar someterla a una presión externa excesiva, lo que podría causar un cortocircuito interno y sobrecalentamiento de la batería.
- La empresa no se hace responsable de los accidentes causados por equipos de carga no estándar relacionados.

Si desea leer la conformidad completa con CE, por favor, consulte este enlace: <http://www.oukitel.com>

## 7 Mantenimiento

- Comprenda a fondo el mantenimiento de este dispositivo para utilizarlo de forma más segura y eficaz, y prolongar su vida útil al máximo.
- Siga las instrucciones del manual para abrir el dispositivo, desmontar los accesorios y no intente hacer nada más.
- Evite dejar caer, golpear o sacudir el dispositivo. Un manejo brusco del dispositivo puede provocar la rotura de la pantalla, dañando así la placa de circuito interna y su delicada estructura.
- No utilice disolventes químicos ni detergentes para limpiar el dispositivo. Limpie la carcasa con un paño suave de algodón humedecido con agua y jabón neutro.
- Limpie la lente con un paño limpio, seco y suave. (Por ejemplo: lente de la cámara) y la pantalla.
- Cuando el cargador no esté en uso, desconéctelo del enchufe de corriente. No conecte la batería que ha sido completamente cargada al cargador durante mucho tiempo, ya que la sobrecarga acortará la vida útil de la batería.

## Español

1. Tenga cuidado con los auriculares, ya que es posible que una presión sonora excesiva de los auriculares y los audífonos pueda causar pérdida de audición.

2. PRECAUCIÓN: RIESGO DE EXPLOSIÓN SI LA BATERÍA SE REEMPLAZA POR UN TIPO INCORRECTO. DESECHE LAS BATERÍAS USADAS DE ACUERDO CON LAS INSTRUCCIONES .



3. El producto solo deberá conectarse a una interfaz USB de versión USB2.0.

4. El adaptador se instalará cerca del equipo y será de fácil acceso.

5. Temperatura de funcionamiento: -20°C to 55°C.

6. El enchufe se considera como dispositivo de desconexión del adaptador.

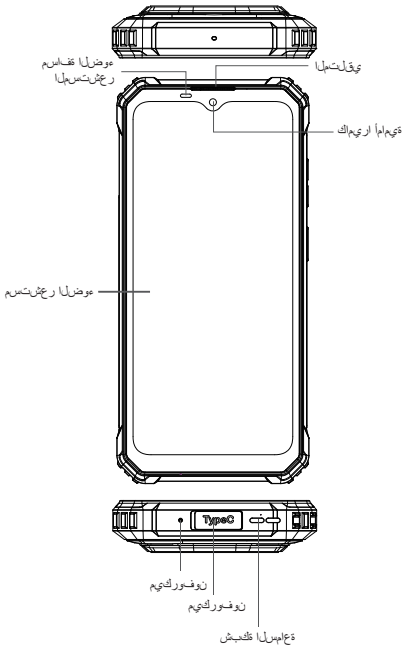
7. SAR: El dispositivo cumple con las especificaciones de RF cuando se utiliza a 5 mm de su cuerpo (límite de SAR 2,0 W/Kg). El dispositivo cumple con los requisitos.

Restricciones en la banda de 5 GHz:

Según el artículo 10 (10) de la Directiva 2014/53/UE, el embalaje indica que este equipo de radio estará sujeto a algunas restricciones cuando se comercialice en Bélgica (BE), Bulgaria (BG), la República Checa (CZ), Dinamarca (DK), Alemania (DE), Estonia (EE), Irlanda (IE), Grecia (EL), España (ES), Francia (FR), Croacia (HR), Italia (IT), Chipre (CY), Letonia (LV), Lituania (LT), Luxemburgo (LU), Hungría (HU), Malta (MT), Países Bajos (NL), Austria (AT), Polonia (PL), Portugal (PT), Rumanía (RO), Eslovenia (SI), Eslovaquia (SK), Finlandia (FI), Suecia (SE), Turquía (TR), Noruega (NO), Suiza (CH), Islandia (IS) y Liechtenstein (LI).

La función WLAN de este dispositivo está restringida al uso en interiores únicamente cuando funciona en el rango de frecuencia de 5150 a 5250 MHz.

	ES	LU	RO	CZ	FR	HU	SI
	DK	HR	BE	BG	DE	EE	IE
	EL	IT	Cy	LV	LT	SK	MT
	NL	AT	PL	PT	FI	SE	LI
	TR	NO	CH	IS			



## تق اطلبلا ل اخدا ةي فيك



C غونلا



SIM ةق اطلبلا يصغشلا فيرع تالا مقرر

## تق اطلبلا ل اخدا ةي فيك

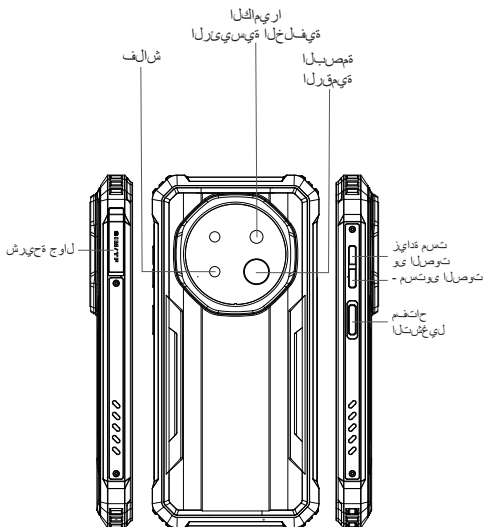
تلا ح عبتت لئك مبي. ةيلخاد ةيراطبلا لىع G6 يوتحي  
تتاشلا نم ينمبلا ةيوازلا لىعأ يف تضرور عملا غنوق يالا مادختساب كعب تصاخلا ةيراطبلا



جنودال يش

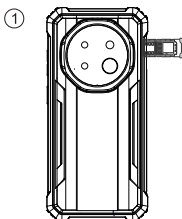
## ريذحت

- كفتاهل اصي صخ كمبصملا او OUKITEL نم كدمت عملا تاي راطبلا طوقف مدختس
- كفتاهل رارضأ وأ تزيطخ تبابصا ببست نأ نكمي ةقفاوتبلا ريغ تاي راطبلا
- نارفأ لشم ةئفدتلا ةزهجأ يف وأ لىع فتاوتلا وأ تاي راطبلا عضت ال
- استرا ح ةجرد عافسترا دن ع تاي راطبلا رجفتت دق بتاعشملا وأ دق او بملأ وأ في ووركبملا

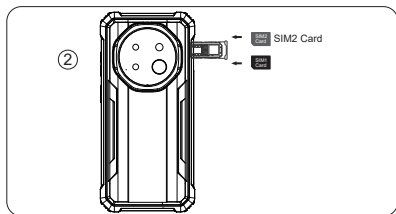


## 1 قق اطبلا ل اخدا ة يف يك

- يلاتلا بيترتلاب SIM قق اطب ل خدا ، تاملا اكمل ا ءارج ا ىل ع رداق لكزاهج ن ا نم دك ااتلل
- قق اطبلا جرد ج ا رخل ا بن ا جلا ىل ع قنوجوملا ةحتفلا يف ج ا رخل ا سوبد ىل ع طغض او امل خدا



- مصل ا حاجتا يف زاهجلا يف قق اطبلا ل ماح ل خدا ، ىل ع آل زاهجلا هي جوت عم



## ② لي غشتلا ةي فيك

ئل ازالل ةلباق ريغ ةيراطب  
لي غشتلا، ن اوت 3-5 قتمل ةق اطلار رزى لع طغضا

## ③ ةدد عتملا طئ اسولا لئ اسر ، ةري صقلا لئ اسرلا ل اسر ةي فيك

### ةري صقلا لئ اسرلا

- ةري صقلا لئ اسرلا قي ببطت حتفا
- ةديج تامول عم رتخا
- كلب ةصاخلا لاصتالا تاهج حفصرت وأ فتاه مقر لخدأ
- كلب صاخلا صنلا لخدأو تامول عملا ريرحت ددح
- ل اسر! ➤

### ويديف- ةدد عتملا طئ اسولا لئ اسر

- ةيصرن ةلاسر ةباتك دن ع
- ديبرت يتلا يرخال تافلما وا ويديفلا عطاقم وا روصلا ددح
- روفلا لىع ديديج ويديف عطاقم وا ةروص طاقنتلا كئ نكئمي يتح ، اهتفاضل
- ل اسر! وا راي تخوا ➤

## ④ ةغللا لي دبت تادادع

- تادادع -- ةيس يئرلا ةمئ اقل
- ةغللا ةفاضل -- ةغللا -- لا خدالا ةقيرطو ةغللا -- ماظنلا
- ةغللا ةهجاو لىل ائ اقلت ماظنلا دوعيسو ، اهديرت يتلا ةغللا ددح
- لوالا زمرلا لىل هب حساو ةغللا طيرش دعب زمرلا ددح

## ⑤ يسيطان غمورهكلا عاعش إال صاصتما ةبسن

- يسيطان غمورهكلا عاعش إال صاصتما ةبسنل يصرقالا دحل
- مچك/طاو  $\leq 2.0$  وه جتنملا اذل (SAR)
- ينطول راي عملا تابلطتم عم قفاوتتم

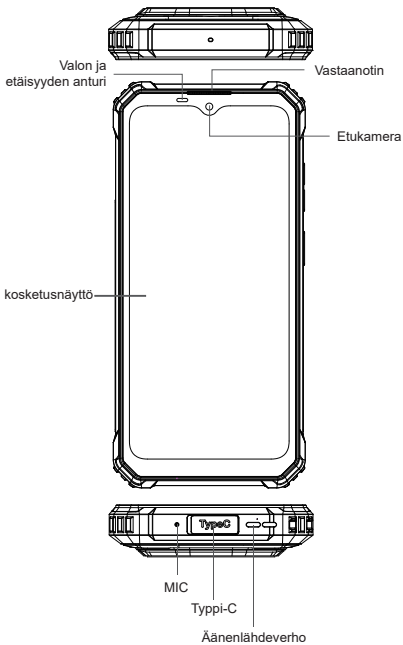
EN62209-1:2016; EN 62209-2:2010; EN 62479:2010;  
EN 50360:2017; EN 50566:2017;

## 6 ءانثأ ةم ال سلأ ن امض ل جأ ن م - ةم ال سلأ م راصلأ م ازتلالا لكي ل ع ب ج ي ، جت ن م ل ا م ادختسا ةي ل اتلا دع اوق ل اب

- ىل ع م س 15 ةفاسم زاهجلا دع ب ي نأ ب ج ي  
لكفط عم ب ي ج ي ف ادبأ زاهجلا ع ضت الو ع ا ق ي! مظنم و ا ي ب ط ع ر ز ي ا ن ع ل ق ال ا
- ىر خ ال ا ت ا ي ر ا ط ب ل ا و ز ا ه ج ل ا ض ر ع ت ال  
، ت ا ن ا خ س ل ا و ، س م ش ل ا ء ع ش ا ل ش م ء ر ا ر ح د ي ل و ت ت ا د ع م و ا ء ي ل ا ع ء ر ا ر ح ت ا ج ر د ل ا ع م
- و ا ، ن ا ر ف ا ل ا و ، ف ي و و ر ك ي م ل ا ن ا ر ف ا و  
ا م ر ا ج ف ن ا ى ل ا د ئ ا ز ل ك ش ب ء ي ر ا ط ب ل ا ن ي خ س ت ي ء و ي د ق . ه ا ي م ل ا ت ا ن ا خ س  
م د ع و ا ن ح ش ل ا ل ا م ت ك ا د ن ع  
س ب ق م ل ا ن ع ن ح ا ش ل ا ل ص ف ب م ق و ز ا ه ج ل ا ن ع ن ح ا ش ل ا ل ص ف ب م ق ، ن ح ش ل ا
- ء ل ب ا ق ر ي ع ء ي ر ا ط ب ب ا ء و ز م ز ا ه ج ل ا ن ا ك ا ذ ا  
ز ا ه ج ل ا و ا ء ي ر ا ط ب ل ا ف ا ل ت ا ب ن ج ت ل ك س ف ن ب ء ي ر ا ط ب ل ا ل ا د ب ت س ا ب م ق ت ال ، ء ل ا ز ا ل ل
- ، ن ح ا ش و ا ، ء ق ا ط ر د ص م م ا د خ ت س ا ي ء و ي د ق  
ىر خ ا ر ا ط خ ا و ا ر ا ج ف ن ا و ا ق ي ر ح ب و ش ن ى ل ا ء ق ف ا و ت م ر ي ع و ا ، ء د م ت ع م ر ي ع ء ي ر ا ط ب و ا
- و ا ء ا م ل ا ي ف ا م ر م و ا ، ىر خ ا ء ا ي ش ا ل ا خ د ا و ا ، ء ي ر ا ط ب ل ا ط ب ض ء د ا ع و ا ، ك ي ك ف ت ب م ق ت ال  
ر ا ج ف ن ا و ا ق ي ر ح ب و ش ن و ا ، ا م ت ر ا ر ح ع ا ف ت ر ا و ا ، ء ي ر ا ط ب ل ا ب ر س ت ب ن ج ت ل ىر خ ا ل ى ا و س
- ء ي ر ا ط ب ل ا ض ي ر ع ت ب ن ج ت ل ء ي ر ا ط ب ل ا ب ق ي ت و ا ش د خ ت و ا م ش ت و ا ط و س ت ال  
ء ي ر ا ط ب ل ا ء ر ا ر ح ع ا ف ت ر ا و ء ي ل خ ا د ر ص ق ء ر ئ ا د ى ل ا ي ء و ي د ق ا م ، ط ر ف م ي ج ر ا خ ط ع م ل
- ء ك ر ش ل ا ل م ح ت ت ال  
ء ل ص ل ا ت ا ذ ء ي س ا ي ق ل ا ر ي ع ن ح ش ل ا ت ا د ع م ن ع ء م ج ا ن ل ا ت د ا و ح ل ا ء ي ل و و س م  
ل م ك ل ا ل ا ت ت م ل ا ء ء ا ر ق ي ف ب ع ر ت ت ن ك ا ذ ا  
<http://www.oukitel.com> : ط ب ا ر ل ا ا ذ ه ن م ق ق ح ت ل ا ج ي ر ي ، CE ي ب و ر و ا ل ا د ا ح ت ا ل ل

## 7 لي غشتلا ةي فيك

- ممدختس ال اديج زاهجلا اذه ةن ايص مهف بجي نالكملال ردق زاهجلا ةمدخ رمع ةلاطالو ، ربكأ ةيلاعغو ناماب
- زاهجلا حتفل ليلدلا يف قراولا تاميلعتلا عابتا ي جري رخا ءيش يا ممدختسا ةلواحم مدعو ، تناقحلملا لكيكفتو
- لكزاهج طاقس ا بنجت ي جري قزمت ىلا زاهجلا عم فينغل لماعتلا يدؤي دق . مزازتها و امدص و قيقرلا لكهيو ةيلخالدا قريادلا ةحول فالتا ىلا يدؤي اهم ، قشاشلا
- ءاطغ حبرما . لكزاهج فيظنتل ةيئاي ميكل تافظنملا و اتاب يذملا ممدختست ال لدت عمل نوباصلو ءاملاب ةللبم تمعان ةينطق شامق ةعطوب زاهجلا
- لدت عم نوباصو . قشاشلاو (اري مكل تسدع : لاشم) . تمعانو قفاجو قفيظن شامق ةعطوب تسدخلا فظن
- ي جري ، نحاشلا ممدختسا مدع دنع لمالكلاب ةنوحشمل ةيراطبلا لصوت ال . ءابركلا ذخام نع ملصرف ةيراطبلا رمع رصقي دئازلا نحشلا ن اشح ، ةليوط ةرتفل نحاشلاب



## Tarvikkeet

---



Type-C



SIM-kortinasta

## Akku

---

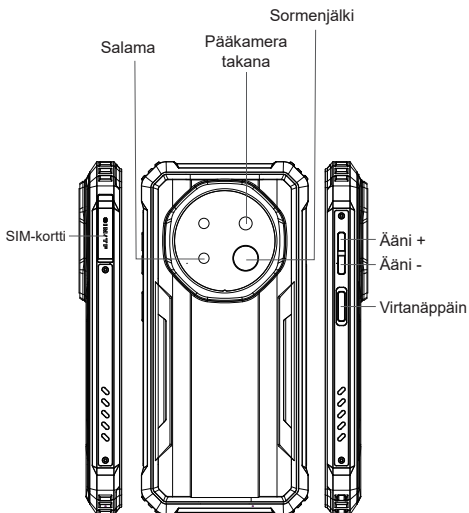
G6 sisältää sisäisen akun. Voit seurata akun tilaa näytön oikeassa yläkulmassa näkyvästä kuvakkeesta.



Nopea Lataus

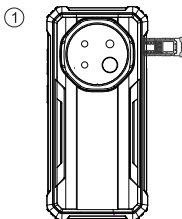
## Advertencia

Käytä vain OUKITELin hyväksymiä akkuja, jotka on erityisesti suunniteltu puhelimeesi. Yhteensopimattomat akut voivat aiheuttaa vakavia vaurioita tai vaurioita puhelimeesi. Älä koskaan aseta paristoja tai puhelimia lämmityslaitteiden, kuten mikroaaltouunien, liesien tai lämpöpatterien, päälle tai sisään. Akut voivat räjähtää ylikuumentuessaan.

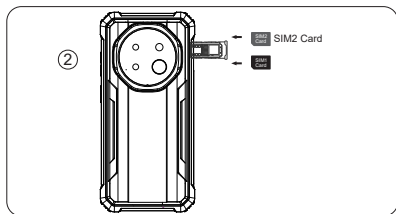


## 1 Kuinka käynnistää

- Varmista, että laitteesi voi soittaa puheluita asettamalla SIM-kortti laitteeseen seuraavaa järjestystä.
- työnnä ja paina ejektorin tappi sivussa olevaan reikään ponnahtaaksesi se korttlokero.



- Aseta kortinpidike laitteeseen, kun laite on ylöspäin nuolen suuntaan.



## ② Ei irrotettava akku

Paina virtapainiketta 3-5 sekunnin ajan käynnistääksesi

## ③ Kuinka lähettää SMS, MMS

### SMS

- Avaa SMS-sovellus
- Valitse Uudet tiedot
- Anna puhelinnumero tai selaa yhteystietojasi
- Valitse Muokkaa tietoja ja kirjoita teksti
- Lähetä ➤

### MM-video

- Kun kirjoitat tekstiviestiä
- Valitse kuvat, videot tai muut tiedostot, jotka haluat lisätä, vaikka voit ottaa uuden kuvan tai videon heti
- Valitsemalla tai lähettämällä ➤

## ④ Inguagen vaihtoasetukset

- Päävalikko-asetukset - kieli ja syöttötapa Kieli ja syöttötapa -- kieli -- kielen lisäys
- Valitse tarvitsemasi kieli, järjestelmä siirtyy automaattisesti · hyppää takaisin kielliliittymään
- Valitse kuvake kielipalkin jälkeen ja vedä se ensimmäiseen

## ⑤ SAR

- Tämän tuotteen suurin sähkömagneettisen säteilyn absorptiosuhde (SAR) on  $\leq 2,0$  W/kg.
- Kansallisen standardin vaatimusten mukainen

EN62209-1:2016; EN 62209-2:2010;

EN 62479:2010; EN 50360:2017; EN 50566:2017;

## **⑥ Seguridad - Para garantizar la seguridad durante el uso del producto, debe cumplir estrictamente las siguientes reglas**

- noudata seuraavaa
- Pehmusteen tulee olla vähintään 15 cm:n päässä lääketieteellisestä implantista tai rytmisäätimestä, äläkä koskaan laita laitetta takkitaskuun.
- Älä altista laitetta ja muita paristoja korkeita lämpötiloja tai lämpöä tuottavia laitteita, kuten
- auringonvalo, lämmittimet, mikroaaltouunit, uunit tai vedenlämmittimet. Akun ylikuumentuminen voi aiheuttaa räjähdysten
- Kun lataus on valmis tai ei lataudu, irrota laturi laitteesta ja irrota laturi pistorasia.
- Jos laite on varustettu ei-irrotettavalla akulla, älä vaihda akkua itse, jotta akku tai laite ei vaurioitu.
- Hyväksymättömän tai yhteensopimattoman virtalähteen, laturin tai akun käyttö voi aiheuttaa tulipalon, räjähdysten tai muita vaaroja.
- Älä pura tai nollaa akkua, laita siihen muita esineitä, älä upota veteen tai muihin nesteisiin, jotta akku ei vuoda, ylikuumentuminen, tulipalo tai räjähdys.
- Älä pudota, murskaa, naarmuta tai puhkaise akkua, jotta akku ei altistu liialliselle ulkoiselle paineelle, mikä voi johtaa sisäiseen oikosulkuun ja akun ylikuumentumiseen akku.
- Yritys ei ota vastuuta onnettomuuksista, jotka aiheutuvat ei-standardinmukaisista latauslaitteista Jos haluat luke.

Jos haluat lukea koko CE-yhteensopivuuden, tarkista tämä muste: <http://www.oukitel.com>

## 7 Huolto

- Ymmärrä perusteellisesti tämän laitteen käyttötarkoitus laitetta turvallisemmin ja tehokkaammin ja laajentaa palvelua laitteen käyttöikää mahdollisimman pitkään.
- Noudata käyttöohjeessa olevia ohjeita avataksesi laitetta, pura lisävarusteet äläkä yritä muita.
- Vältä laitteen pudottamista, kolkuttamista tai ravistamista. Laitteen karkea käsittely voi aiheuttaa näytön repeytymisen, vahingoittaa sisäistä piirilevyä ja herkkää rakennetta.
- Älä käytä kemiallisia liuottimia tai pesuaineita laitteen puhdistamiseen laite. Pyyhi laitteen kotelo pehmeällä, kostutetulla puuvillakankaalla vedellä ja miedolla saippualla.
- Puhdista linssi puhtaalla, kuivalla, pehmeällä liinalla. ( Esimerkki kameran linssistä) ja näyttö.
- Kun laturia ei käytetä, irrota se pistorasiasta. Älä liitä täyteen ladattua akkua laturiin pitkään aikaan, sillä ylilataus lyhentää akun käyttöikä.

## Finnish

1. Käytä kuulokkeita varoen. Kuulokkeiden liiallinen äänenpaine saattaa aiheuttaa kuulovaurion.

2. VAROITUS: RÄJÄHDYSVAARA, JOS AKKU VAIHDETAAN VÄÄRÄLLÄ TYYPILLÄ. HÄVITTÄ KÄYTETYT AKUT OHJEIDEN MUKAISESTI.

3. Tuote saa liittää vain version USB2.0 USB-liitäntään.

4. Sovitin on asennettava laitteen lähelle ja siihen on oltava helposti saatavilla.

5. Käyttölämpötila: -20°C to 55°C.

6. Pistoketta pidetään sovittimen irrotuslaitteena.

7. SAR: Laitte on RF-määritysten mukainen, kun laitetta käytetään 5 mm:n etäisyydellä kehosta (SAR-raja 2,0 W/Kg). Laitte on vaatimusten mukainen.

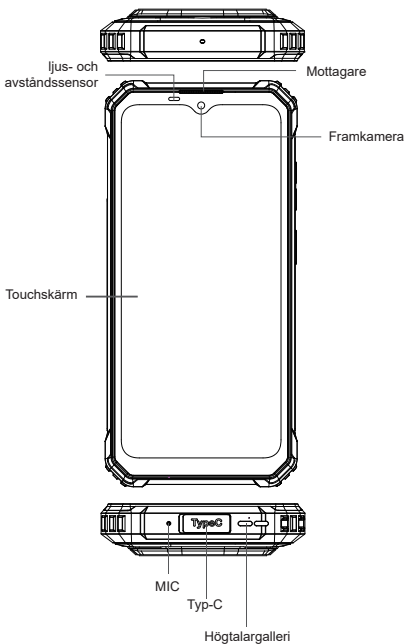


Rajoitukset 5 GHz:n kaistalla:

Direktiivin 2014/53/EU 10 artiklan 10 kohdan mukaan pakkauksesta ilmenee, että tähän radiolaitteeseen sovelletaan tiettyjä rajoituksia, kun se saatetaan markkinoille Belgiassa (BE), Bulgariassa (BG), Tšekin tasavallassa (CZ), Tanska (DK), Saksa (DE), Viro (EE), Irlanti (IE), Kreikka (EL), Espanja (ES), Ranska (FR), Kroatia (HR), Italia (IT), Kypros (CY), Latvia (LV), Liettua (LT), Luxemburg (LU), Unkari (HU), Malta (MT), Alankomaat (NL), Itävalta (AT), Puola (PL), Portugali (PT), Romania (RO), Slovenia (SI), Slovakia (SK), Suomi (FI), Ruotsi (SE), Turkki (TR), Norja (NO), Sveitsi (CH), Islanti (IS) ja Liechtenstein (LI).

Tämän laitteen WLAN-toiminto on rajoitettu sisäkäyttöön vain, kun se toimii taajusalueella 5150–5250 MHz.

	ES	LU	RO	CZ	FR	HU	SI
	DK	HR	BE	BG	DE	EE	IE
	EL	IT	Cy	LV	LT	SK	MT
	NL	AT	PL	PT	FI	SE	LI
	TR	NO	CH	IS			



## Tillbehör

---



Type-C



SIM-kortnål

## Batteri

---

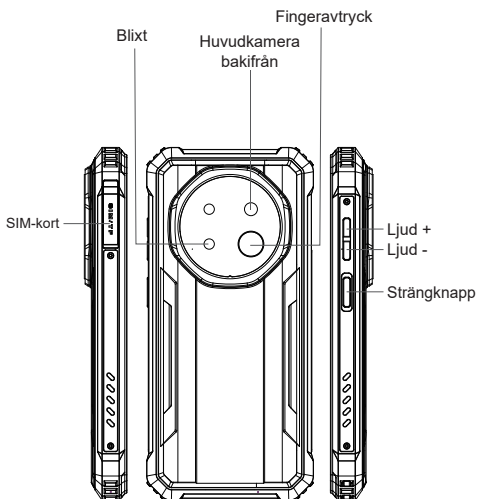
G6 innehåller ett internt batteri. Du kan spåra din batteristatus med ikoner som visas längst upp till höger på skärmen.



Snabbladdning

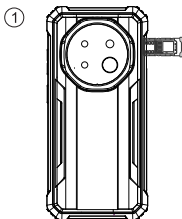
## Advertencia

Använd endast OUKITEL-godkända batterier speciellt utformade för din telefon. Inkompatibla batterier kan orsaka allvarliga skador eller skador på din telefon. Placera aldrig batterier eller telefoner på eller i värmeenheter som mikrovågsugnar, spisar eller radiatorer. Batterier kan explodera när de överhettas.

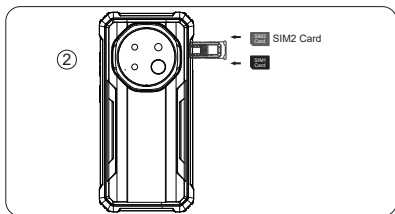


## 1 Hur man startar

- För att säkerställa att din enhet kan ringa samtal sätter du in SIM-kortet i följande ordning.
- sätt in och tryck in ejektorstiftet i hålet i sidan för att skjuta upp kortfacket.



- Med enheten vänd uppåt sätter du in korthållaren i enheten i pilens riktning.



## ② Ej avtagbart batteri

Tryck på strömbrytaren i 3-5 sekunder för att starta

## ③ Hur man skickar SMS, MMS

### SMS

- Öppna SMS-appen
- Välj Ny information
- Ange ett telefonnummer eller bläddra bland dina kontakter
- Välj Redigera information och ange din text
- Skicka ➤

### MMS-video

- När du skriver ett sms
- Välj bilder, videor eller andra filer som du vill lägga till även om du kan ta en ny bild eller video direkt
- Välja eller skicka ➤

## ④ Inställningar för språkväxling

- Huvudmeny-inställningar system--språk och inmatningsmetod  
Språk och inmatningsmetod--språk--språktillägg
- Välj det språk du behöver, systemet kommer automatiskt hoppa tillbaka till språkgränssnittet
- Välj ikonerna efter språkfältet och dra den till den första

## ⑤ SAR

- Det maximala elektromagnetiska strålningsabsorptionsförhållandet (SAR) för denna produkt är  $\leq 2,0$  W/kg
- I linje med kraven i den nationella standarden

EN62209-1:2016; EN 62209-2:2010; EN 62479:2010;  
EN 50360:2017; EN 50566:2017;

## **⑥ Säkerhet - För att garantera säkerheten under användning av produkten måste du strikt håll dig till följande**

- Dynan bör vara minst 15 cm borta från medicinska implantat eller rytmjusteringar och stoppa aldrig enheten i rockfickan.
- Utsätt inte enheten och andra batterier för varandra höga temperaturer eller värmealstrande utrustning som t.ex solljus, värmare, mikrovågsugnar, ugnar eller .
- varmvattenberedare. Överhettning av batteriet kan orsaka en explosion.
- När laddningen är klar eller inte laddas, koppla bort laddaren från enheten och koppla ur laddaren från utlopp.
- Om enheten är utrustad med ett ej löstagbart batteri, byt inte ut batteriet själv för att undvika att skada batteriet eller enheten.
- Användning av en icke godkänd eller inkompatibel strömkälla, laddare eller batteri kan orsaka brand, explosion eller andra faror.
- Ta inte isär eller återställ batteriet, sätt inte i andra föremål, doppa inte i vatten eller andra vätskor för att undvika batteriläckage, överhettning, brand eller explosion.
- Tappa, krossa, repa eller punktera inte batteriet för att undvika att utsätta batteriet för överdrivet externt tryck, vilket kan resultera i intern kortslutning och överhettning av batteriet batteri.
- Företaget tar inte ansvar för olyckor orsakade av icke-standard relaterad laddningsutrustning.

Om du vill läsa hela CE-överensstämelsen, kontrollera detta bläck: <http://www.oukitel.com>

## 7 Underhåll

- Förstå grundligt underhållet av denna enhet att använda enheten säkrare och effektivare och utöka tjänsten enhetens livslängd så mycket som möjligt.
- Följ instruktionerna i manualen för att öppna enheten, plocka isär tillbehören och försök inte med andra.
- Undvik att tappa, slå eller skaka din enhet.  
En hård hantering av enheten kan göra att skärmen går sönder, skada det interna kretskortet och den känsliga strukturen.
- Använd inte kemiska lösningsmedel eller rengöringsmedel för att rengöra din anordning. Torka av enhetens fodral med en mjuk bomullstrasa fuktad med vatten och mild tvål.
- Rengör linsen med en ren, torr, mjuk trasa.  
(Exempel på kameranlins) och display.
- När laddaren inte används, koppla ur den från eluttaget.  
Anslut inte batteriet som har varit fulladdat till laddaren under en längre tid, eftersom överladdning förkortar batteriets livslängd.

## Swedish

1. Använd försiktigt med hörlurarna, kanske kan överdrivet ljudtryck från hörlurar och hörlurar orsaka hörselnedsättning.

2. VARNING: RISK FÖR EXPLOSION OM BATTERIET ERSÄTTS MOT EN FEL TYP. KASSA ANVÄNDA BATTERIER ENLIGT INSTRUKTIONERNA.

3. Produkten ska endast anslutas till ett USB-gränssnitt av version USB2.0.

4. Adaptorn ska installeras nära utrustningen och ska vara lättillgänglig.

5. Drifttemperatur: -20°C to 55°C.

6. Kontakten anses vara fränkopplingsenhet för adaptorn.

7. SAR: Enheten överensstämmer med RF-specifikationerna när enheten används på 5 mm från din kropp (SAR-gräns 2,0 W/Kg). Enheten överensstämmer med kraven.



Begränsningar i 5 GHz-bandet:

Enligt artikel 10.10 i direktiv 2014/53/EU visar förpackningen att denna radioutrustning kommer att omfattas av vissa restriktioner när den släpps ut på marknaden i Belgien (BE), Bulgarien (BG), Tjeckien (CZ), Danmark (DK), Tyskland (DE), Estland (EE), Irland (IE), Grekland (EL), Spanien (ES), Frankrike (FR), Kroatien (HR), Italien (IT), Cypern (CY), Lettland (LV), Litauen (LT), Luxemburg (LU), Ungern (HU), Malta (MT), Nederländerna (NL), Österrike (AT), Polen (PL), Portugal (PT), Rumänien (RO), Slovenien (SI), Slovakien (SK), Finland (FI), Sverige (SE), Turkiet (TR), Norge (NO), Schweiz (CH), Island (IS) och Liechtenstein (LI).

WLAN-funktionen för

	ES	LU	RO	CZ	FR	HU	SI
	DK	HR	BE	BG	DE	EE	IE
	EL	IT	Cy	LV	LT	SK	MT
	NL	AT	PL	PT	FI	SE	LI
	TR	NO	CH	IS			

