

ergo

КАВОВАРКА ЕСПРЕСО

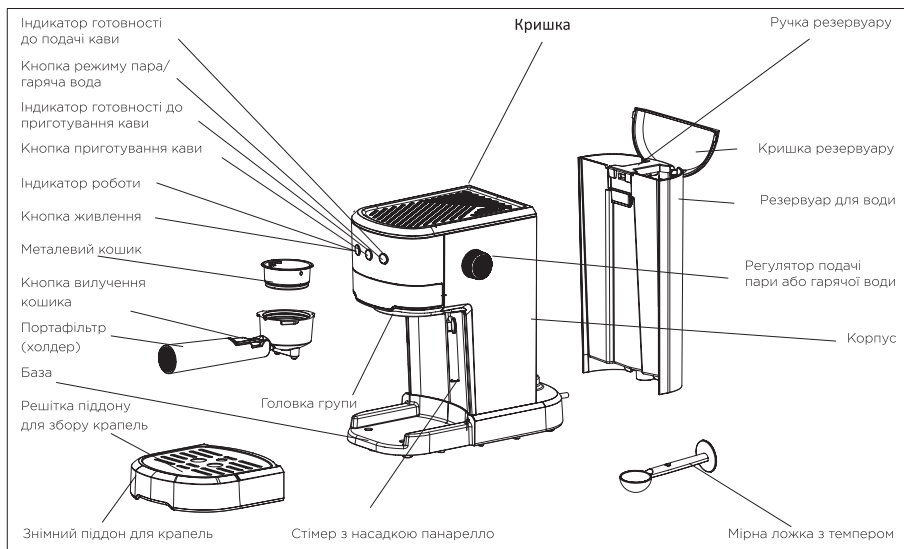
ІНСТРУКЦІЯ З ЕКСПЛУАТАЦІЇ
CE 7800



ЗМІСТ

Опис приладу	3
Правила безпеки	3
Перше використання	5
Експлуатація	6
Чищення і догляд	9
Видалення накипу	9
Технічні характеристики	10
Безпека для навколишнього середовища. Утилізація	11
Інформація про виробника	11

ОПИС ПРИЛАДУ



ПРАВИЛА БЕЗПЕКИ

- Уважно прочитайте інструкцію перед експлуатацією приладу.
- Щоб уникнути ураження електричним струмом, не занурюйте мережний шнур, штепсельну вилку, сам прилад у воду або інші рідини.
- Переконайтеся, що робоча напруга приладу відповідає напрузі місцевої електромережі. Даний прилад необхідно вмикати тільки у мережну розетку із заземленням.
- Не залишайте увімкнений прилад без нагляду.
- Заборонено підключати прилад у пошкоджену штепсельну розетку.
- Від'єднуйте прилад від мережі, витягнувши вилку з розетки:
 - Перед тим, як наповнити прилад водою;
 - Перед очищенням;
 - Після використання.
- Не користуйтеся приладом поблизу гарячих поверхонь.
- Переконайтеся, що мережевий шнур не контактує з частинами приладу, які нагріваються.
- Цей прилад можуть використовувати діти у віці від 8 років та особи з обмеженими фізичними, чуттєвими або розумовими можливос-

- тями або з недостатністю досвіду й знань, якщо вони перебувають під постійним наглядом або їх проінструктовано щодо безпечного використання приладу та вони зрозуміють можливі небезпеки.
- Діти не повинні бавитися з приладом. Дітей віком до 3 років потрібно тримати якнайдалі від приладів, якщо не забезпечено постійне спостереження за ними.
 - Діти віком від 3 до 8 років можуть тільки вмикати/вимикати прилад за умови, якщо прилад розміщено/встановлено у нормальному передбаченому для нього робочому положенні. Крім того, дітям має бути надано відповідний нагляд чи інструкції щодо безпечного користування приладом, та вони усвідомили ризики небезпеки, які можуть виникнути під час використання приладу.
 - Діти віком від 3 до 8 років не повинні підключати прилад до мережі електроживлення (штепсельної розетки), регулювати і чистити прилад чи виконувати роботи з технічного обслуговування, що здійснює користувач.
 - Не користуйтеся приладом поза приміщенням, ставте прилад лише у сухих місцях.
 - Цей прилад призначено для використання в побутових та аналогічних умовах, таких як:
 - кухонні куточки в магазинах, офіси й інші робочі приміщення;
 - ферми;
 - готелі, мотелі й інші житлові приміщення;
 - побутові середовища типу «міні-готель» (ночівля і сніданок).
 - У разі пошкодження шнура живлення його заміну, щоб уникнути небезпеки, має проводити виробник, сервісна служба чи аналогічний кваліфікований персонал.
 - Щоб уникнути пошкодження приладу та не травмуватися, користуйтеся лише оригінальними аксесуарами, рекомендованими виробником.
 - Не тягніть за шнур живлення, щоб перемістити прилад. Не згинайте та не обмотуйте шнуром прилад.
 - Ставте прилад лише на стійку та рівну поверхню.
 - Використовуйте свіжу холодну воду.
 - Спочатку переведіть вимикач у режим «OFF», а лише потім виймайте вилку з розетки.
 - Ніколи не виймайте портафільтр (холдер) під час заварювання кави, або якщо кнопки Кава та Пара натиснуті, потік пари може обпекти Вас.
 - Будьте обережні, Ви можете обпектися:
 - Частинами приладу, що нагріваються, включаючи головку групи, сопло для подачі пари/гарячої води, верхню панель, портафільтр та металевий кошик;
 - Парою, що виходить зі стімера для подачі пари/гарячої води або

головки групи.

- Не використовуйте прилад, якщо резервуар переповнений.
- Не користуйтеся приладом без води, помпа може згоріти. Якщо прилад оснащений функцією програмування, залийте воду в резервуар перед установкою програми.
- Використовуйте прилад тільки при температурі вище 0 градусів, інакше вода в приладі може замерзнути, що може призвести до поломки приладу.
- Не користуйтеся приладом без піддону для збору крапель.
- Не забувайте, що температура приготованої кави дуже висока. Обережно виймайте глек з приладу, аби уникнути розплескування гарячої кави.
- Почекайте, поки прилад охолоне. Лише тоді можна приступити до чищення приладу або скласти його для зберігання.
- Збережіть дану інструкцію для подальшого використання.

ПЕРШЕ ВИКОРИСТАННЯ

Щоб перша чашка кави мала приємний смак, слід промити кавоварку теплою водою наступним чином:

Відкрийте кришку резервуара для води, залийте воду у резервуар так, щоб рівень води не перевищував позначку «MAX». Потім встановіть кришку резервуара для води.

Примітка: прилад постачається зі знімним резервуаром для води для зручності очищення; спочатку потрібно наповнити резервуар водою, а потім під'єднати його до приладу.

Вставте металевий кошик для кави в портафільтр (холдер). Переконайтеся, що портафільтр вирівняний по направляючій канавці групи на корпусі приладу. Вставте портафільтр у кавоварку у положенні «Вставити». Обережно, але міцно поверніть портафільтр проти годинникової стрілки до положення «Замок», поки ручка не зафіксується.

Поставте чашку на знімний піддон для крапель. Переконайтеся, що ручка регулювання подачі пари знаходиться в положенні «0».

Підключіть прилад до джерела живлення, натисніть кнопку «Живлення», синій індикатор блиматиме доки не закінчиться процес нагрівання води.

Натисніть кнопку «Кава», почнеться пролив гарячої води. Наберіть приблизно півчашки (100 мл), після чого натисніть кнопку ще раз, щоб зупинити пролив. Дайте прокапати залишкам води, тільки після цього виймайте портафільтр.

Примітка: Під час першого відкачування води може бути шум, це нормально, тому що прилад випускає повітря зсередини. Приблизно через 20 циклів шум зникне. Якщо хочете одразу після першої чистки робити каву - ретельно насухо витріть портафільтр і кошик.

ЕКСПЛУАТАЦІЯ ПОПЕРЕДНІЙ НАГРІВ КАВОВАРКИ

Щоб приготувати смачну каву, необхідно заздалегідь нагріти воду в бойлері кавоварки.

Вийміть резервуар для води, відкрийте кришку і заповніть резервуар водою. Рівень води не повинен перевищувати відмітки MAX. Закрийте резервуар кришкою та поставте його на місце у кавоварку.

Встановіть металевий кошик для кави в портафільтр, переконайтеся, що портафільтр вирівнюється по канавці групи у приладі, а потім вставте портафільтр в прилад у положення «Вставити» та міцно зафіксуйте його в кавоварці повертаючи проти годинникової стрілки, поки він не стане в положення «Замок».

Підключіть пристрій до мережі живлення. Переконайтеся, що регулятор подачі пари/гарячої води встановлено у позицію «о». Натисніть кнопку «Живлення», щоб увімкнути прилад, індикатор живлення буде блимати. Вода в бойлері почне нагріватися. Коли індикатор живлення перестане блимати та почне постійно горіти, це означає, що попередній нагрів завершено.

Порада від бариста: поки кавоварка нагріває воду, поставте чашку зверху — на верхній панелі, що слугує підігрівачем. Тепла чашка — запорука правильної температури напою. Якщо еспресо потрапляє в холодний посуд, він швидко втрачає тепло, а разом із ним — і частину аромату та смаку. Проливаючи еспресо в попередньо підігріту чашку, ви зберігаєте оптимальну температуру напою довше — саме так рекомендують готувати каву досвідчені бариста.

ПРИГОТУВАННЯ ЕСПРЕСО З МЕЛЕНОЇ КАВИ

Вийміть портафільтр, повернувши його за годинниковою стрілкою. Додайте мелену каву в кошик мірною ложкою, а потім щільно притисніть каву темпером. З однієї ложки меленої кави можна приготувати приблизно одну чашку кави.

Порада від бариста: для приготування класичної порції еспресо зазвичай використовують 7–9 грамів меленої кави. Але точна кількість — справа смаку та конструкції вашої кавоварки. Об'єм кошика

в портафільтрі може бути різним — є моделі з кошиками на більшу або меншу кількість кави.

Зверніть увагу: змінні кошики або портафільтри не є універсальними. Різні виробники розробляють аксесуари спеціально для своїх моделей, тому варто заздалегідь уточнити в місці продажу, чи передбачені для цієї кавомашини інші варіанти. Щоб щоразу отримувати стабільний і передбачуваний за смаком результат, бариста радять користуватись кухонними вагами: спочатку для зважування кави, а під час приготування — щоб контролювати об'єм напою, який стікає в чашку. Саме це дозволяє точно дотримуватися рецептури і досягти найкращого смаку.

Орієнтовні співвідношення кави та готового напою — у таблиці нижче.

Вид напою	Вага кави на порцію (грамів)	Об'єм напою (мілілітрів)	Кріпкість
Еспресо	7-9	30	Сильна
Рістретто	6-7	20	Дуже сильна
Лунго	8-10	60	Середня
Американо	8-10	120-150	М'яка
Капучино	8-10	180	Середня з молоком
Лате	8-10	240	М'яка з великим молоком
Флет уайт	8-10	150-180	Середня з молоком
Мокко	8-10	200	Середня з шоколадом


Встановіть портафільтр в прилад і міцно зафіксуйте повернувши проти годинникової стрілки в положенні “Замок”.

Поставте чашку на знімний піддон.

Для початку процесу приготування кави, натисніть кнопку «Кава». Коли бажана кількість кави досягнута, натисніть цю кнопку ще раз, щоб зупинити процес приготування. Робочий час приготування кави становить максимум 60 секунд, пристрій автоматично припинить роботу, якщо протягом 60 секунд не буде виконано жодної операції.

ЯК ЗРОБИТИ ГАРЯЧУ ВОДУ

Після завершення попереднього нагрівання індикатор живлення буде світитися постійно.

Двічі натисніть кнопку режиму пар/гаряча вода. Це активує водяний насос. Поверніть ручку регулятора подачі пари або подачі гарячої води в положення “”, і тоді гаряча вода буде витікати із сопла піноутворювача.

Щоб зупинити подачу гарячої води, ще раз натисніть кнопку режиму пар/гаряча вода або поверніть ручку регулятора подачі пари та води в положення «о».

ПРИГОТУВАННЯ МОЛОЧНОЇ ПІНИ ДЛЯ КАПУЧИНО

Для отримання чашки «капучино», необхідно додати в чашку еспресо спінене молоко.

Приготуйте еспресо, як описано вище. Переконайтесь, що ручка регулювання подачі пари знаходиться в положенні «о».

Натисніть кнопку «Пара». Індикатор кнопки «Кава» згасне. Зачекайте, поки не засвітиться індикатор кнопки «Пара».

Примітка: Під час роботи індикатор кнопки «Пара» вмикається і вимикається, щоб підтримувати бажану температуру.

Наповніть глечик приблизно 100 мл молока для кожного приготованого капучино, рекомендується використовувати ХОЛОДНЕ молоко, краще 2,5% або більше.

Примітка: Вибираючи розмір глечика, рекомендується діаметр не менше 70 ± 5 мм. Майте на увазі, що молоко збільшується в обсязі приблизно в 2 рази, тому переконайтесь, що висота глечика достатня.

Повільно поверніть ручку регулювання подачі пари проти годинникової стрілки, пара буде виходити із сопла стімера.

Сопчатку стравіть невелику кількість пари в якусь іншу тару, бо на початку процесу може виплескуватись гаряча вода, і тільки після неї почнеться подача пари.

Примітка: Ніколи не повертайте ручку регулювання подачі пари швидко, оскільки пара швидко накопичуватиметься протягом короткого часу, що може збільшити потенційний ризик викиду гарячої рідини.

Вставте сопло стімера в молоко приблизно на два сантиметри і спініть молоко способом переміщення глечика вгору та вниз.

Після досягнення необхідного результату поверніть ручку регулювання пари у положення «о».

Примітка: Вимкніть режим подачі пари. Підставте під групу якусь пуста чашку та ввімкніть режим Кава - це дозволить стравити залишки

пари з системи. Коли замість пари поллється вода, вимкніть режим Кава.

Примітка: Очистіть отвір для пари мокрою губкою відразу після припинення виділення пари, але обережно, щоб не пошкодити!

Вилийте спінене молоко в приготований еспресо, тепер капучино готове. Підсолодіть напій за смаком, та за бажанням можна посипати піну невеликою кількістю спецій або какао порошком.

Натисніть кнопку «Живлення», щоб відключити живлення приладу. Усі індикатори згаснуть.

ФУНКЦІЯ АВТОМАТИЧНОГО ВИМКНЕННЯ ЖИВЛЕННЯ

Якщо протягом 25 хвилин не буде жодної операції, пристрій автоматично вимкнеться.

ЧИЩЕННЯ І ДОГЛЯД

Не забудьте перед чищенням відключити прилад від мережі, від'єднавши вилку від розетки.

Дайте приладу охолонути. Зовні протріть корпус м'якою, сухою тканиною. Ніколи не використовуйте рідину для полірування металу. Знімні частини приладу помийте миючим засобом у гарячій воді, сполосніть та дайте їм висохти перед подальшим використанням. Очистіть фільтр і ємність для води.

Примітка: Не використовуйте посудомийну машину для чищення даного приладу.

Не допускайте занурення приладу або шнура живлення у рідину.

Очищуйте прилад через кожні 500 циклів.

Зберігаєте прилад у сухому та не дуже гарячому місці.

ВИДАЛЕННЯ НАКИПУ

Якщо ви помітили, що час заварювання кави збільшився, спостерігається надмірне пароутворення, з'явилися білі відкладення на поверхні дисперсійного екрану, необхідно провести процедуру видалення накипу. Радимо видаляти накип кожні два/три місяці користування.

Радимо придбати спеціальну рідину для видалення накипу в еспресо кавоварках.

Відповідно до програми попереднього нагрівання, встановіть пор-

тафільтр з металевим кошиком (без порошку кави) та поставте глечик на місце витікання розчину. Заварюйте воду відповідно до “Підігрівання”.

Налийте в резервуар 1 літр води та 250 мл рідини для видалення накипу.

Натисніть кнопку «Живлення». Почекайте, поки засвітиться індикатор готовності.

Натисніть утримуючи кнопку «Кава» та почекайте, поки витече половина розчину.

Натисніть на кнопку «Кава» для зупинки процесу. Натисніть кнопку «Пара» та поверніть ручку подачі пари, випускаючи пару протягом 20 с. Натисніть на кнопку «Пара» для зупинки процесу.

УВАГА: будьте обережні! Гаряча пара може спричинити опіки!

Вимкніть живлення приладу кнопкою «Живлення» та залиште кавоварку на 15 хвилин для дії розчину. Натисніть кнопку «Живлення» для увімкнення приладу та натисніть кнопку «Кава», щоб витік залишок розчину.

Ретельно помийте резервуар. Заповніть його чистою водою та натисніть утримуючи кнопку «Кава», нехай вода повністю витече в посудину.

По закінченню процесу вимкніть прилад.

УВАГА: Прилад не підлягає ремонту по гарантії, якщо операції по очищенню та видаленню накипу були виконані неправильно.

ПРИМІТКА:

1) Ніколи не використовуйте оцет як засіб для видалення накипу.

2) Якщо Ви не знаєте, якої жорсткості у Вас вода, зверніться за допомогою до місцевої організації з водопостачання.

УВАГА: Ніколи не занурюйте кавоварку у воду!

ТЕХНІЧНІ ХАРАКТЕРИСТИКИ

Напруга живлення: 220-240 В- 50-60 Гц

Потужність: 1100 Вт

Потужний насос створює тиск 15 бар

Портафільтр (холдер) з металевим кошиком на 2 чашки

Знімний прозорий резервуар для води об'ємом 1,2 л

Функція спінювання під високим тиском (стімер з насадкою панарелло)

Знімний піддон для крапель для легкого очищення

Клас захисту від ураження електричним струмом: I

Ступінь захисту оболонки: IPX0

БЕЗПЕКА НАВКОЛИШНЬОГО СЕРЕДОВИЩА. УТИЛІЗАЦІЯ

Ви можете допомогти в охороні навколишнього середовища! Будь ласка, дотримуйтесь місцевих правил: передавайте непрацююче електричне обладнання у відповідний центр утилізації відходів.

ІНФОРМАЦІЯ ПРО ВИРОБНИКА

Виробник: Гуангдонг Донлім Інтелліджент Електрикал Еплаєнсис Ко., Лтд. Адреса: NO, 26 вул. Східна Шуньє, місто Ксінгтан, район Шунде, місто Фошань, Гуангдонг, Китай.

Імпортер (приймає претензії від споживача): ТОВ «ЮК ДИСТРИБЮШН», вул. Дорогожицька, 1, м. Київ, Україна, 04112.

Рекомендується зберігати в сухому прохолодному місці, уникати попадання прямого сонячного проміння. Не містить шкідливих для здоров'я речовин. Не потребує спеціальних умов зберігання. Якість товару відповідає вимогам Технічних регламентів, встановлених законодавством України. Декларацію запитуйте у продавця. Умови гарантії та гарантійний термін дивіться у гарантійному талоні. Строк служби - 3 роки. З питань щодо сервісного обслуговування звертайтеся за телефоном гарячої лінії в Україні 0 (800) 501 643 (дзвінки безкоштовні з усіх телефонів України).

www.ergo-ua.com.

Альтернативний формат отримання інструкції за посиланням: <https://bit.ly/3Yr1xDo>

ergo

