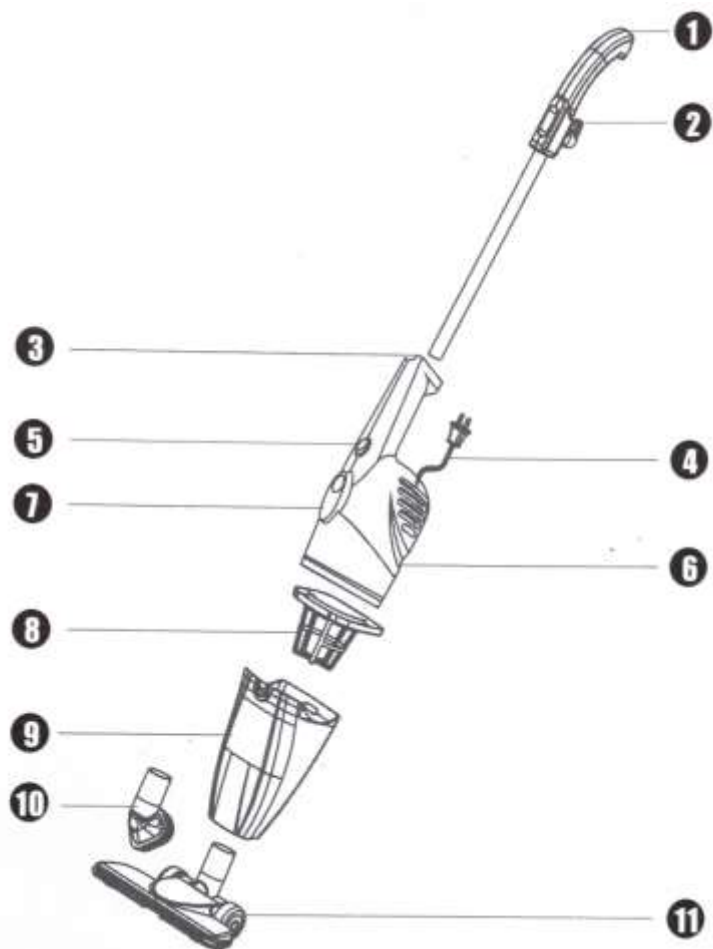


Посібник з експлуатації пилососу
Deerma Wireless Vacuum Cleaner

Дякуємо за вибір пилососу **Deerma Wireless Vacuum Cleaner (DX118C/DX128C)!**

Перед початком експлуатації, будь ласка, уважно ознайомтеся з цим посібником.

Огляд пристрою

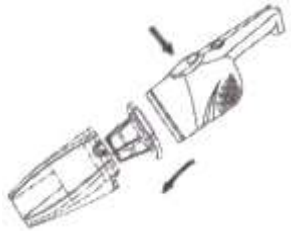


1. Ручка
2. Затискач для шнура живлення
3. Фіксатор подовжувальної трубки
4. Шнур живлення
5. Кнопка увімкнення
6. Корпус
7. Кнопка зняття контейнера
8. Фільтр
9. Контейнер для пилу
10. Додаткова насадка
11. Основна щітка

Примітка: зовнішній вигляд та комплектація товару можуть відрізнятися. Пріоритетну силу має справжній продукт.

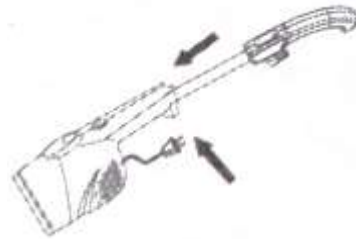
Використання

Перше увімкнення



1. Перед використанням переконайтеся, що всередині контейнера для пилу встановлено фільтр.

2. На задній стороні ручки натисніть фіксатор, встановіть подовжувальну трубку, а потім закріпіть фіксатор.



3. Встановіть основну щітку.

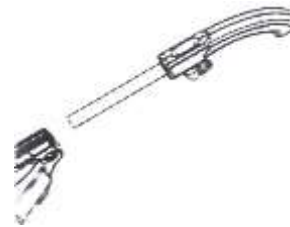
4. Вставте штепсельну вилку в розетку та переключіть кнопку живлення в положення I (УВІМК), щоб запуснути пристрій.



5. Щоб вимкнути пристрій, встановіть перемикач у положення (ВИМК).

6. Закріпіть шнур живлення на спеціальному гачку на ручці пристрою.

Використання без подовжувальної трубки



1. Відкрийте фіксатор металевої трубки, витягніть трубку.

2. Обертальними рухами вниз вийміть основну щітку;



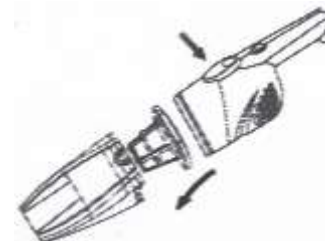
3. Встановіть додаткову насадку у напрямку, вказаному на малюнку;



4. Вставте штепсельну вилку в розетку і переключіть кнопку живлення в положення I (УВІМК) увімкнення для запуску пристрою;



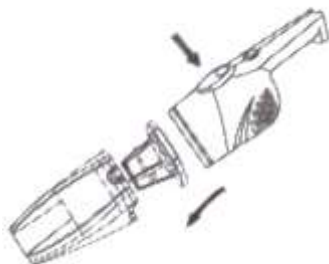
5. Щоб вимкнути пристрій, встановіть перемикач у положення O (ВИМК);



6. Натисніть і утримуйте кнопку для зняття контейнера, потім зніміть контейнер для пилу разом з фільтром, витягніть фільтр і видаліть сміття з пилозбірника.

Очищення та догляд

Очищення фільтра



Відкрийте пилозбірник, вийміть фільтр, промийте його водою та висушіть.

Примітка: Очищати фільтр необхідно в міру забруднення. Промивати фільтр потрібно щонайменше 1 раз на місяць. Після промивання обов'язково висушіть фільтр.

Усунення несправностей

Перед усуненням несправностей вимкніть джерело живлення та витягніть вилку з розетки.

Несправність	Рішення
Низька сила всмоктування чи дивні звуки	Зупиніть очищення, зачекайте до охолодження двигуна
Забруднення щіток	Очистіть щітки від бруду
Забруднення фільтра	Очистіть або замініть фільтр
Двигун пилососа не працює	Перевірте, чи коректно встановлена вилка живлення в розетці

Зберігання та обслуговування

1. Перед очищенням продукту необхідно переконатися, що живлення пристрою вимкнено;
2. При тривалому невикористанні пристрою слід помістити його на зберігання у темне, прохолодне та сухе місце. Не слід розміщувати пристрій під прямим сонячним промінням або у вологому середовищі;
3. Не слід самостійно розбирати та ремонтувати пристрій;
4. Для очищення пристрій слід протерти з використанням насухо віджатої тканини. Не слід використовувати бензин, спирт, розчинник або інші хімічні речовини, інакше можливе розтріскування або знебарвлення корпусу;
5. Для забезпечення найкращого результату очищення та тривалого терміну служби електродвигуна слід своєчасно очищати пилозбірник та фільтр від пилу. У разі пошкодження фільтр слід негайно замінити;
6. Фільтр допускається мити водою. Перед встановленням в пристрій необхідно переконатися в тому, що він повністю висох (Слід уникати сушіння на сонці), інакше можливий згубний вплив на продуктивність;
7. На щітках після використання можуть залишатися скупчення волосся або пилу, а також інші великі забруднення, які слід негайно видалити для найкращого результату очищення.

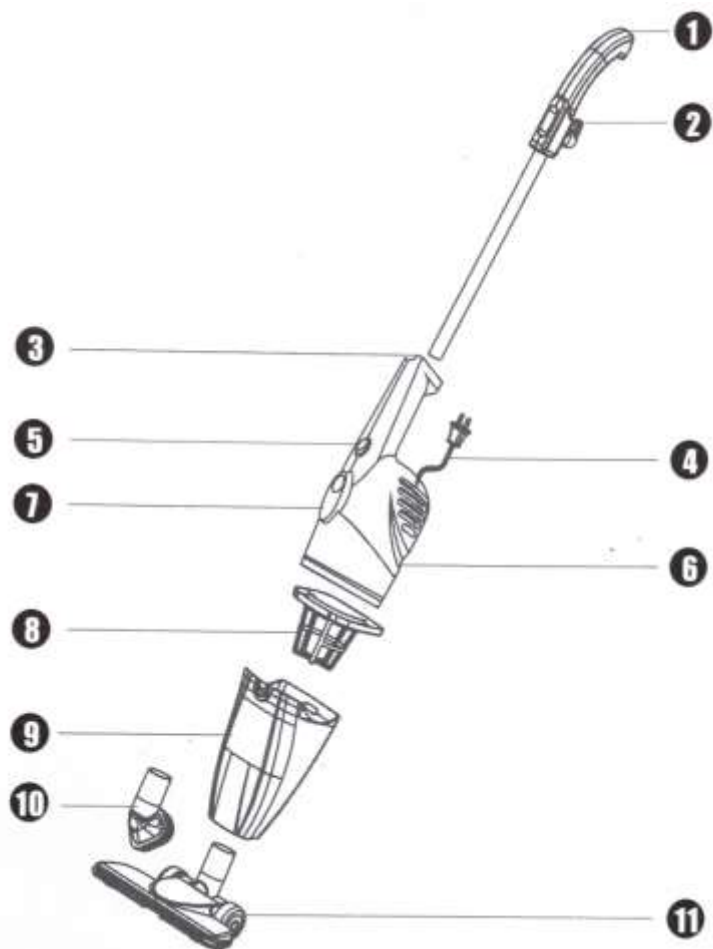
Примітки щодо безпеки

1. Перед початком використання пристрій уважно ознайомтеся зі змістом цього посібника. Складання пристрою слід проводити відповідно до наведеного порядку;
2. Використання пристрою не відповідно до цього посібника може призвести до його пошкодження або травмування.
3. Перед включенням живлення переконайтеся, що номінальна напруга живлення відповідає вимогам, зазначеним на табличці пристрою (220В, 50 Гц);
4. Продукт придатний для використання в будинках, готелях, навчальних закладах та інших закритих приміщеннях, не слід використовувати його для видалення промислових чи металевих відходів та пилу;
5. Продукт не призначений для використання особами з порушеннями фізичних або когнітивних функцій, а також особами без необхідних знань та досвіду (включаючи дітей), за винятком випадків використання під наглядом іншої особи, здатної забезпечити їх безпеку;
6. Не слід використовувати пристрій у потенційно небезпечних середовищах, таких як автомобільні заправні станції, сховища паливно-мастильних матеріалів, підприємства хімічної промисловості та інші вибухонебезпечні та пожежонебезпечні місця;
7. Щоб уникнути ризиків або пошкодження пристрою, не використовуйте його для прибирання тонера лазерного принтера, а також фарб та колірних пігментів, що використовуються в принтерах;
8. Щоб уникнути деформації та пошкодження корпусу пристрою не слід розміщувати його безпосередньо на або поблизу джерел високої температури, таких як духовки та каміни;
9. Не слід використовувати пристрій для всмоктування високотемпературних предметів, небезпечних речовин (кислоти, луги, корозійні або хімічно активні речовини), дрібнодисперсних речовин (кам'яний пил, цемент, вугільний пил) та легкозаймистих речовин (цемент, гас, дизельне паливо, фарба, спирт) та інших;
10. Під час використання у разі появи аномального звуку від електродвигуна або аномально високої температури повітря з отвору видувного слід негайно припинити використання пристрою і звернутися в центр післяпродажного обслуговування;
11. У разі пошкодження кабелю живлення або виникнення неполадок у роботі пристрою не слід проводити самостійний розбір. У такому випадку слід негайно припинити використання пристрою та звернутися до центру післяпродажного обслуговування;
12. У разі пошкодження кабелю живлення, щоб уникнути ризиків, його заміну повинен проводити виробник або кваліфікований спеціаліст авторизованого сервісного центру.

Благодарим Вас за выбор пылесоса **Deerma Wireless Vacuum Cleaner (DX118C/DX128C)!**

Перед началом эксплуатации, пожалуйста, внимательно ознакомьтесь с настоящим руководством.

Обзор устройства

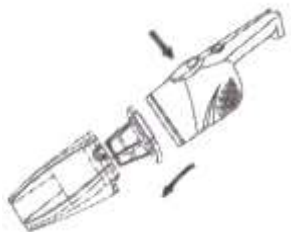


1. Ручка
2. Зажим для шнура питания
3. Фиксатор удлиняющей трубы
4. Шнур питания
5. Кнопка включения
6. Корпус
7. Кнопка снятия контейнера
8. Фильтр
9. Контейнер для пыли
10. Щетка для волос
11. Основная щетка

Примечание: внешний вид и комплектация товара могут отличаться. Приоритетную силу имеет реальный продукт.

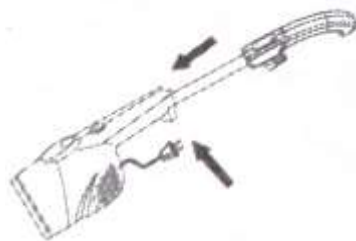
Использование

Первое включение



1. Перед использованием убедитесь, в том, что внутри контейнера для пыли установлен фильтр.

2. На задней стороне ручки нажмите фиксатор, установите удлиняющую трубку, а затем закрепите фиксатор.



3. Установите основную щетку.

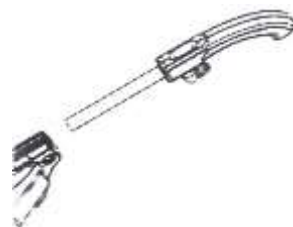
4. Вставьте вилку питания в розетку и переключите кнопку питания в положение I (ON) включения для запуска устройства.



5. Для выключения устройства установите переключатель в положение O (OFF)

6. Закрепите шнур питания на специальном крючке на ручке устройства.

Использование без удлиняющей трубки



1. Откройте фиксатор металлической трубки, вытащите трубку.

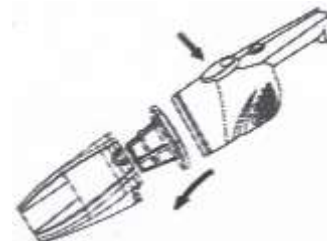
2. Вращательными движениями вниз извлеките основную щетку;



3. Установите дополнительную насадку в направлении, указанном на рисунке;

3. Вставьте вилку питания в розетку и переключите кнопку питания в положение I (ON) включения для запуска устройства;

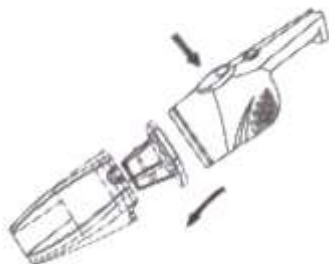
4. Для выключения устройства установите переключатель в положение O (OFF);



6. Нажмите и удерживайте кнопку для снятия контейнера, затем снимите контейнер для пыли вместе с фильтром, затем извлеките фильтр и удалите мусор из пылесборника.

Очистка и уход

Очистка фильтра



Откройте пылесборник, извлеките фильтр, промойте его водой и высушите. Примечание: Очищать фильтр необходимо по мере загрязнения. Промывать фильтр нужно как минимум 1 раз в месяц. После промывания обязательно просушите фильтр.

Устранение неисправностей

Перед устранением неисправностей отключите источник питания, а затем вытащите вилку из розетки.

Неисправность	Решение
Низкая сила всасывания или странные звуки	Остановите очистку, ожидайте охлаждения двигателя
Загрязнение щеток	Очистите щетки от мусора
Засорение фильтра	Очистите или замените фильтр
Двигатель пылесоса не работает	Проверьте, корректно ли установлена вилка питания в розетке

Хранение и обслуживание

1. Перед очисткой продукта необходимо убедиться в том, что питание устройства отключено;
2. При длительном неиспользовании устройства следует поместить его на хранение в темное, прохладное и сухое место. Не следует размещать устройство под прямыми солнечными лучами или во влажной среде;
3. Не следует самостоятельно разбирать и ремонтировать устройство;
4. Для очистки устройство следует протереть с использованием отжатой насухо ткани. Не следует использовать бензин, спирт, растворитель или иные химические вещества, в противном случае возможно растрескивание или обесцвечивание корпуса ;
5. Для обеспечения наилучшего результата очистки и длительного срока службы электродвигателя следует своевременно очищать пылесборник и фильтр от пыли. В случае повреждения фильтр следует незамедлительно заменить;
6. Фильтр допускается мыть водой. Перед установкой в устройство необходимо убедиться в том, что он полностью высох (Следует избегать сушки на солнце), в противном случае возможно пагубное влияние на производительность;
7. На щетках после использования могут оставаться скопления волос или пыли, а также иные крупные загрязнения, которые следует незамедлительно удалить для наилучшего результата очистки.

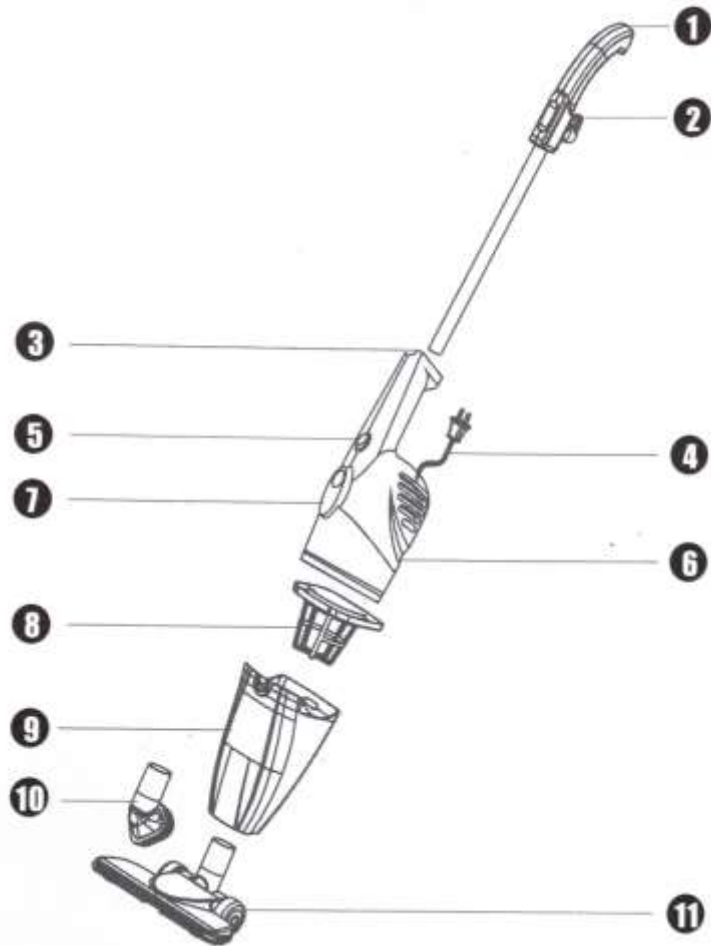
Примечания по безопасности

1. Перед началом использования устройство внимательно ознакомьтесь с содержанием настоящего руководства. Сборку устройства следует производить в соответствии с приведенным порядком;
2. Использование устройства не в соответствии с настоящим руководством может привести к его повреждению или причинению травм человеку;
3. Перед включением питания убедитесь в том, что номинальное напряжение сети питания соответствует требованиям, указанным на табличке устройства (220В, 50 Гц);
4. Продукт пригоден для использования в домах, гостиницах, учебных заведениях и иных закрытых помещениях, не следует использовать его для удаления промышленных или металлических отходов и пыли;
5. Продукт не предназначен для использования лицами с нарушениями физических или когнитивных функций, а также лицами без необходимых знаний и опыта (Включая детей), за исключением случаев использования под присмотром иного лица, способного обеспечить их безопасность;
6. Не следует использовать устройство в потенциально опасных средах, таких как автомобильные заправочные станции, хранилища горюче-смазочных материалов, предприятия химической промышленности и иные взрывоопасные и пожароопасные места;
7. Во избежание рисков или повреждения устройства не следует использовать его для уборки тонера лазерного принтера, а также используемых в принтерах красок и цветowych пигментов;
8. Во избежание деформации и повреждения корпуса устройства не следует размещать его непосредственно на или вблизи 6 источников высокой температуры, таких как духовки и камины;
9. Не следует использовать устройство для всасывания высокотемпературных предметов, опасных веществ (кислоты, щелочи, коррозионные или химически активные вещества), мелкодисперсных веществ (каменная пыль, цемент, угольная пыль) и легковоспламеняющихся веществ (цемент, керосин, дизельное топливо, краска, спирт и пр.);
10. Во время использования в случае появления аномального звука от электродвигателя или аномально высокой температуры воздуха из выдувного отверстия следует незамедлительно прекратить использование устройства и обратиться в центр послепродажного обслуживания;
11. В случае повреждения кабеля питания или возникновения неполадок в работе устройства не следует производить самостоятельный разбор. В таком случае следует незамедлительно прекратить использование устройства и обратиться в центр послепродажного обслуживания;
12. В случае повреждения кабеля питания во избежание рисков его замену должен проводить производитель или квалифицированный специалист авторизованного сервисного центра.

Thank you for choosing **Deerma Wireless Vacuum Cleaner (DX118C/DX128C)!**

Please read this manual carefully before starting operation.

Device overview

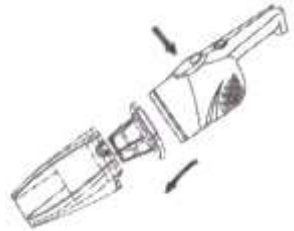


1. Handle
2. Clip for the power cord
3. Locker of the extension tube
4. Power cord
5. Power button
6. Main body
7. Container removal button
8. Filter
9. Dust container
10. Additional nozzle
11. Main brush

Note: the appearance and configuration of the product may vary. The original product has priority.

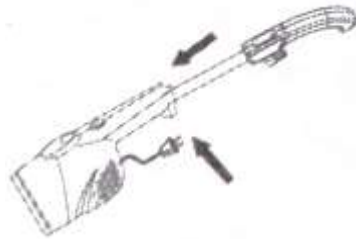
Using

First power on



1. Make sure there is a filter inside the dust container before use.

2. On the back side of the handle, press the latch, install the extension tube, and then secure the latch.



3. Install the main brush.

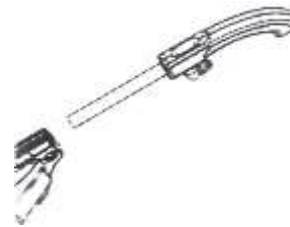
4. Insert the plug into the outlet and switch the power button to I (ON) position to start the device.



5. To turn off the unit, place the switch in the O (OFF) position.

6. Fix the power cord on the special hook on the handle of the device.

Use without extension tube



1. Open the lock of the metal tube, pull out the tube.

2. Take out the main brush by rotating downwards;



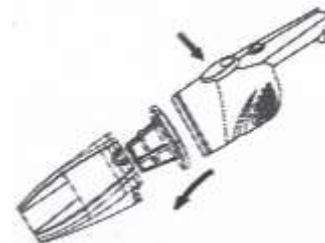
3. Install the additional nozzle in the direction indicated in the figure;



4. Insert the plug into the outlet and switch the power button to the I (ON) position to start the device;



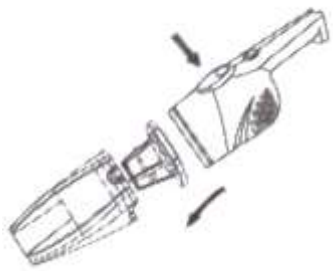
5. To turn off the unit, set the switch to the O (OFF) position;



6. Press and hold the button to remove the container, then remove the dust container together with the filter, pull out the filter and remove the debris from the dust container.

Cleaning and care

Filter cleaning



Open the dust collector, remove the filter, wash it with water and dry it.

Note: It is necessary to clean the filter as it becomes dirty. You need to wash the filter at least once a month. After washing, be sure to dry the filter.

Troubleshooting

Before troubleshooting, turn off the power source and remove the plug from the outlet.

Troubleshooting	Decision
Low suction power or strange noises	Stop cleaning, wait until the engine cools down
Contamination of brushes	Clean the brushes from contamination
Contamination of the filter	Clean or replace the filter
The motor of the vacuum cleaner does not work	Check whether the power plug is correctly installed in the outlet

Storage and maintenance

1. Before cleaning the product, make sure that the power of the device is turned off;
2. If the device is not used for a long time, it should be stored in a dark, cool and dry place. Do not place the device under direct sunlight or in a humid environment;
3. Do not disassemble and repair the device yourself;
4. For cleaning, the device should be wiped using a dry wrung out cloth. Do not use gasoline, alcohol, thinner or other chemicals, otherwise cracking or discoloration of the case is possible;
5. To ensure the best cleaning result and a long service life of the electric motor, the dust collector and dust filter should be cleaned in a timely manner. In case of damage, the filter should be replaced immediately;
6. The filter can be washed with water. Before installation in the device, it is necessary to make sure that it is completely dry (Avoid drying in the sun), otherwise it may have a detrimental effect on performance;
7. After use, brushes may retain hair or dust accumulations and other large contaminants that should be removed immediately for best cleaning results.

Safety notes

1. Before starting to use the device, carefully read the contents of this manual. Assembly of the device should be carried out in accordance with the given order;
2. Use of the device other than in accordance with this manual may result in product damage or personal injury.
3. Before turning on the power, make sure that the nominal power supply voltage meets the requirements indicated on the device nameplate (220V, 50 Hz);
4. The product is suitable for use in homes, hotels, educational institutions and other closed spaces, it should not be used to remove industrial or metal waste and dust;
5. The product is not intended for use by persons with impaired physical or cognitive functions, as well as persons without the necessary knowledge and experience (including children), except for cases of use under the supervision of another person capable of ensuring their safety;
6. The device should not be used in potentially dangerous environments, such as car gas stations, fuel and lubricant storage facilities, chemical industry enterprises and other explosive and fire-hazardous places;
7. To avoid risks or damage to the device, do not use it to clean laser printer toner, as well as inks and color pigments used in printers;
8. To avoid deformation and damage to the body of the device, do not place it directly on or near sources of high temperature, such as ovens and fireplaces;
9. The device should not be used for suction of high-temperature objects, dangerous substances (acids, alkalis, corrosive or chemically active substances), finely dispersed substances (stone dust, cement, coal dust) and flammable substances (cement, kerosene, diesel fuel, paint, alcohol) and others;
10. During use, if there is an abnormal sound from the electric motor or an abnormally high air temperature from the blower hole, you should immediately stop using the device and contact the after-sales service center;
11. In case of damage to the power cable or problems in the operation of the device, you should not carry out independent disassembly. In this case, you should immediately stop using the device and contact the after-sales service center;
12. In case of damage to the power cable, in order to avoid risks, it must be replaced by the manufacturer or a qualified specialist of an authorized service center.