

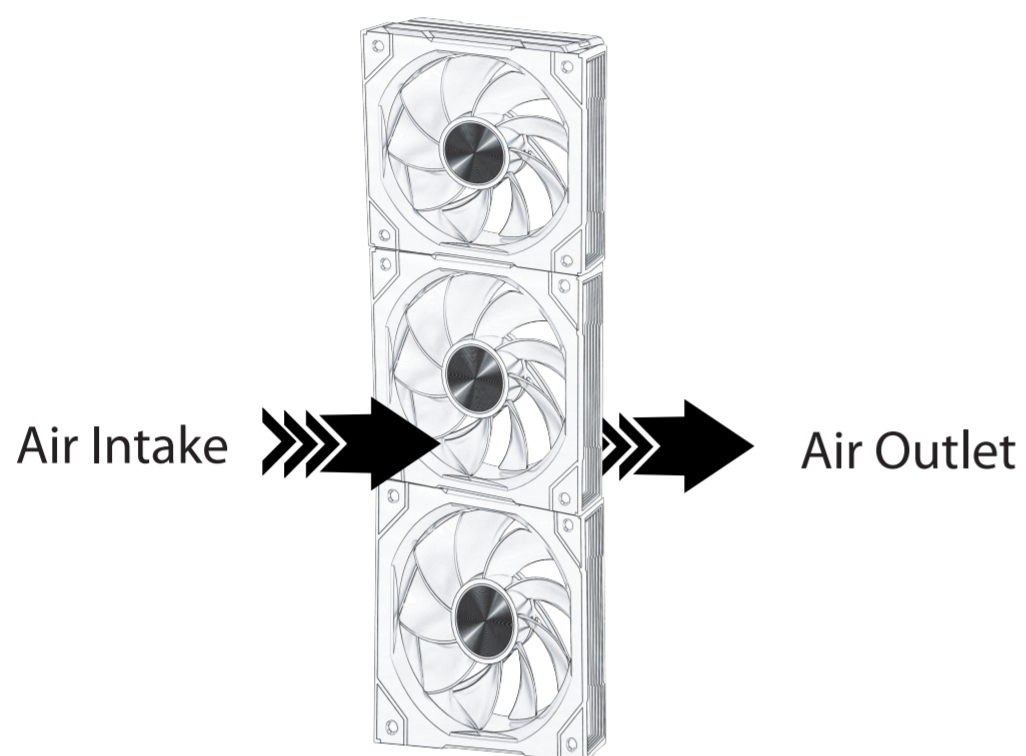
# Installation Guide

## XPF 360 Series

### Triple Daisy-Chain ARGB Fan

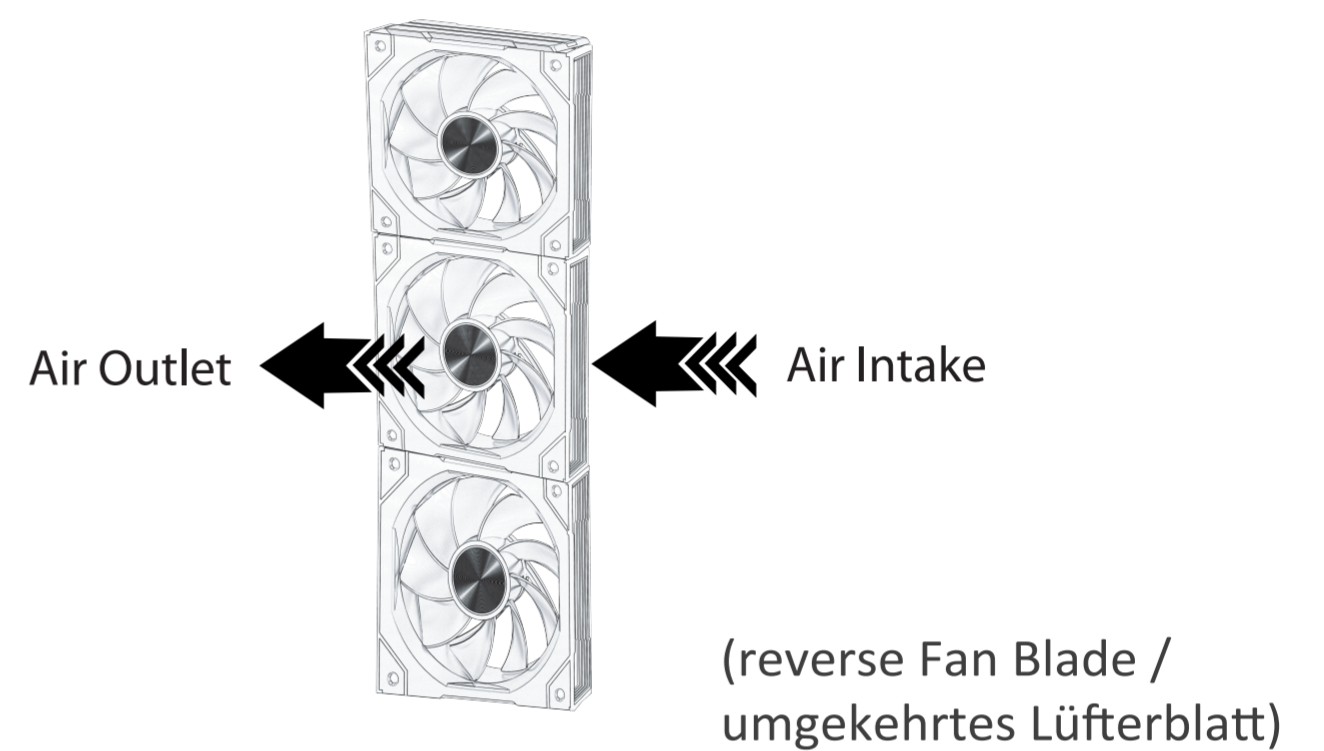
#### XPF360.ARGB

##### Air Flow Direction

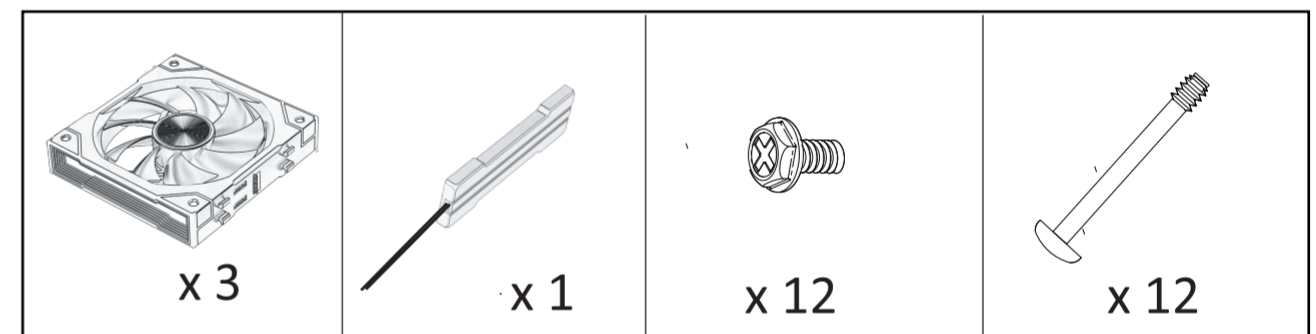
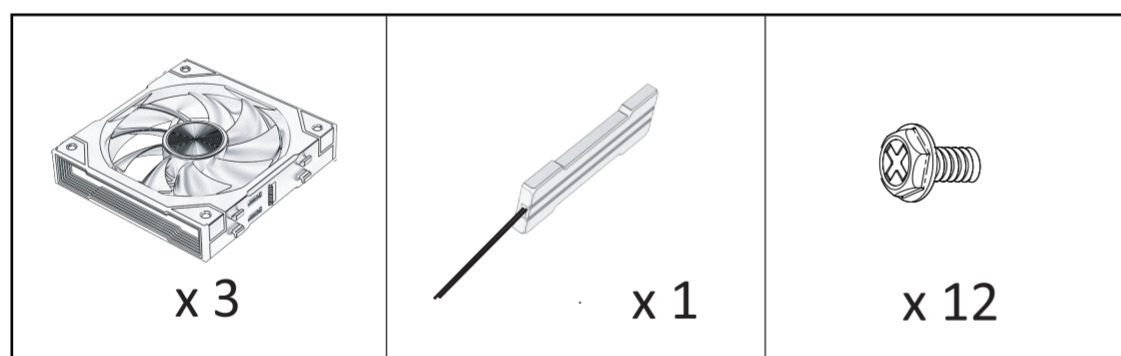


#### XPF360R.ARGB

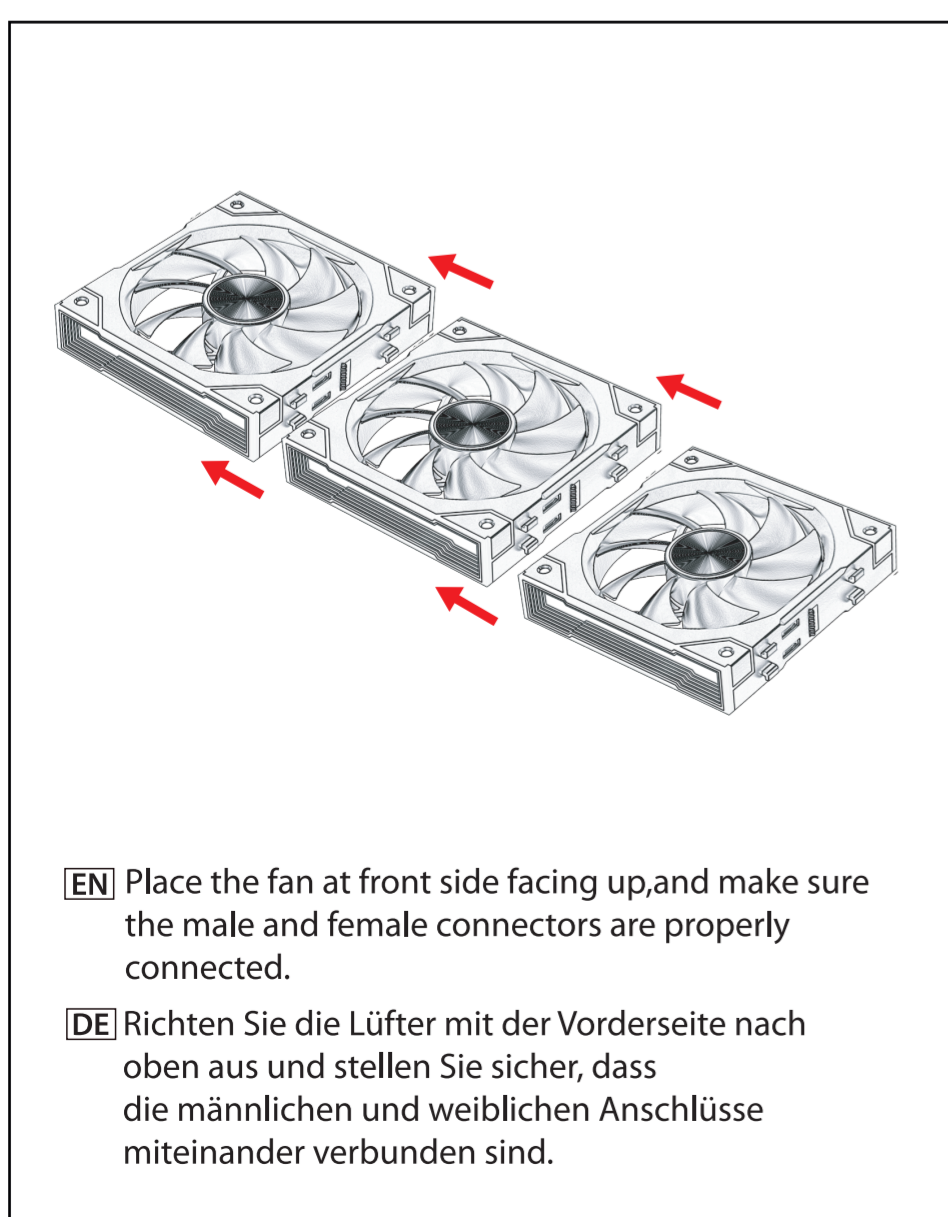
##### Air Flow Direction



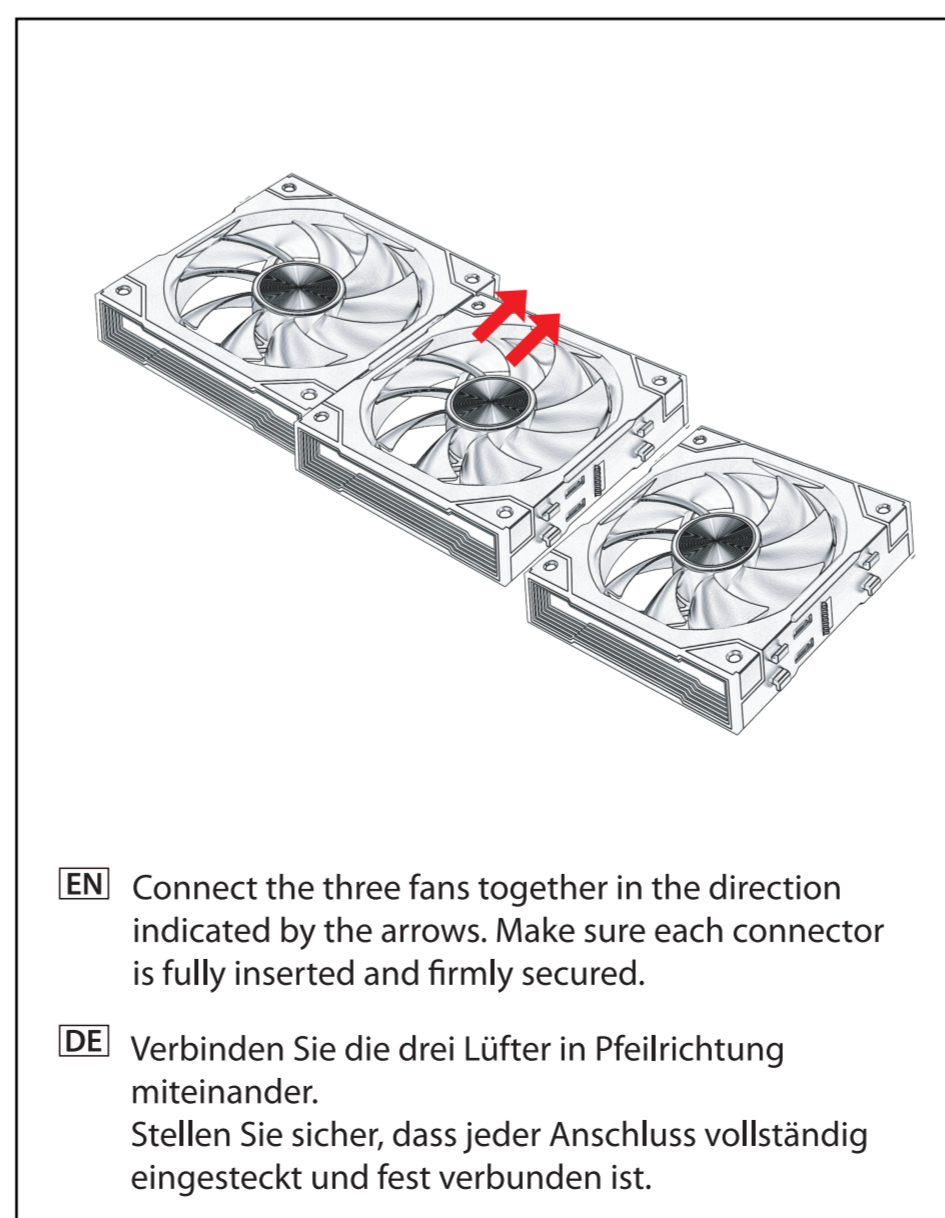
#### Box Contents



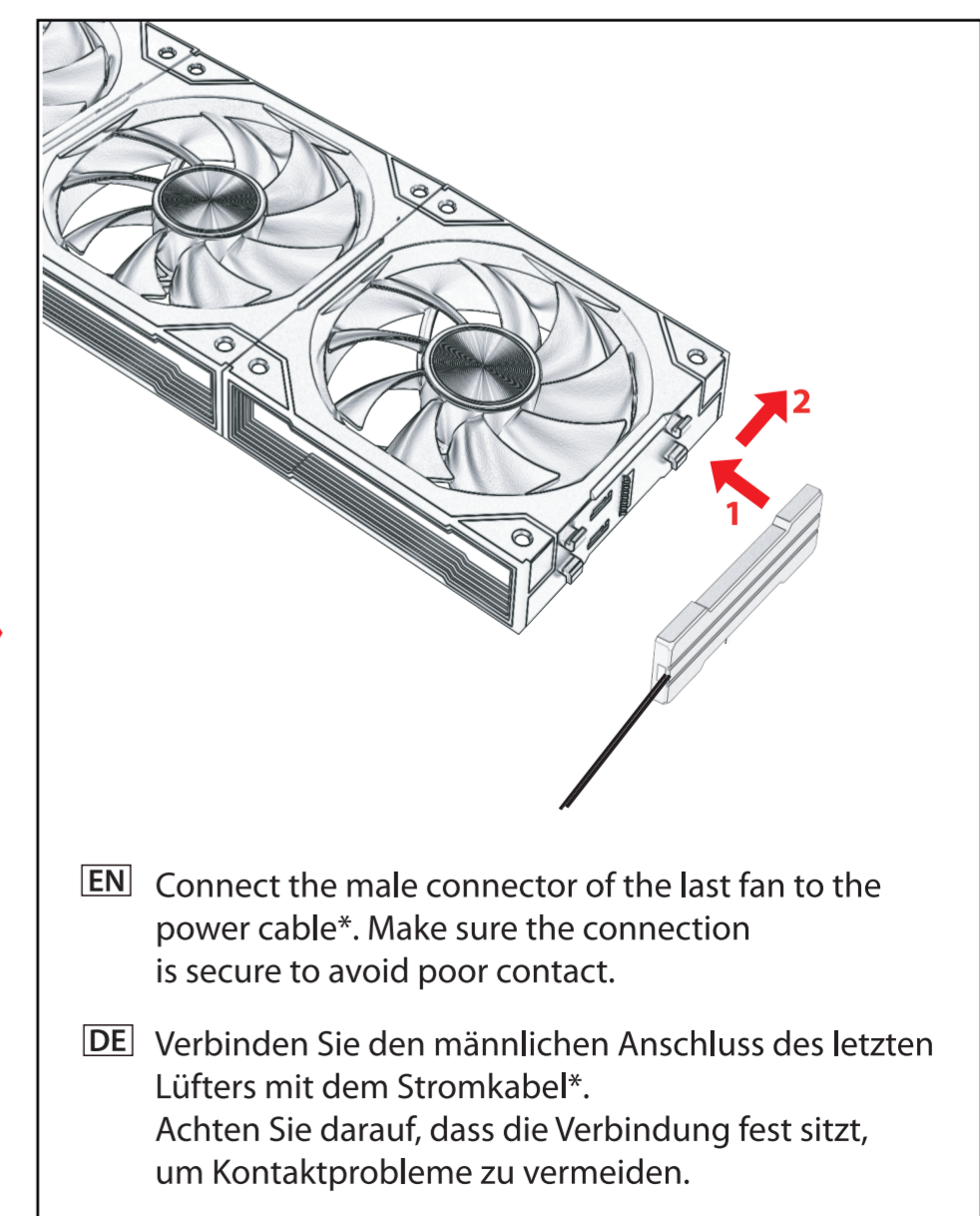
#### Fan Connection



#### Fan Connection



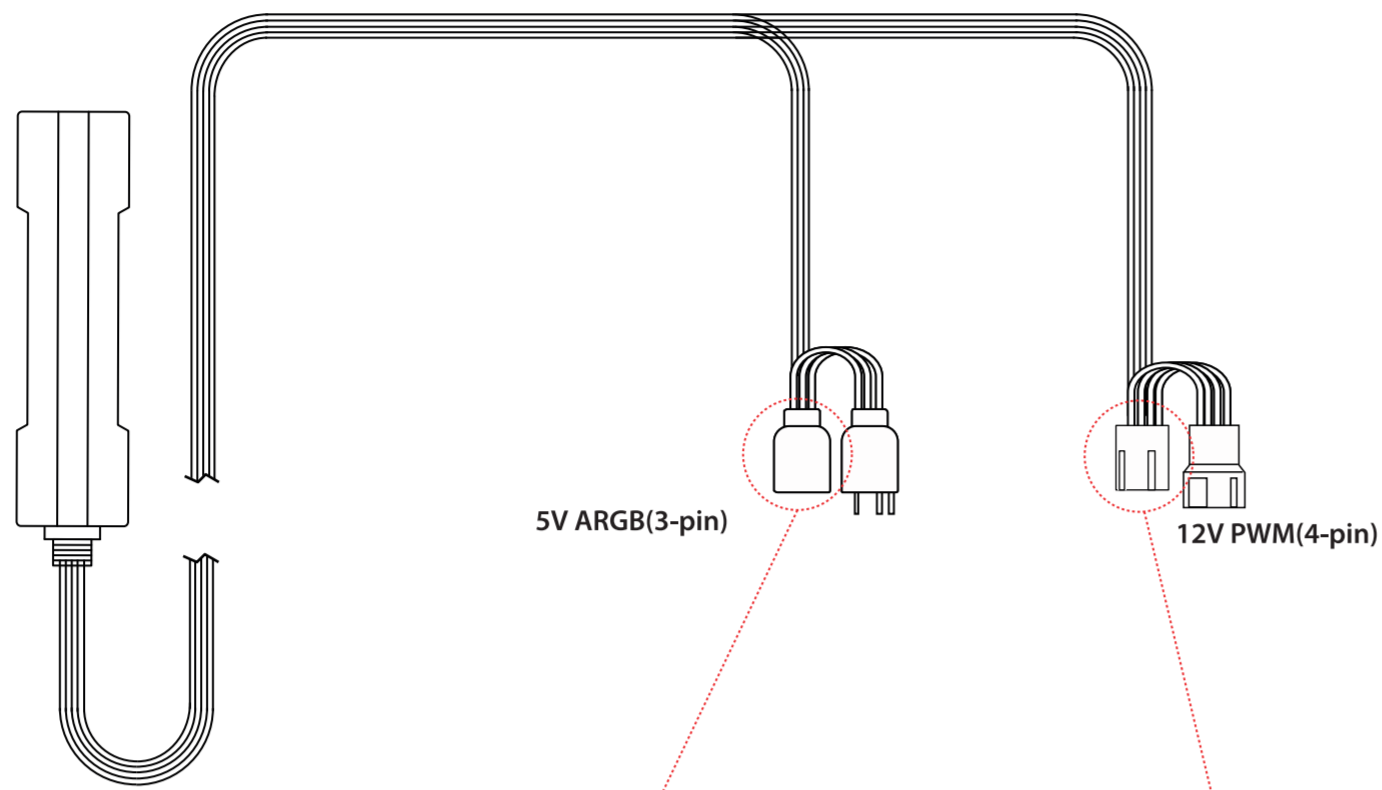
#### Cable Connection



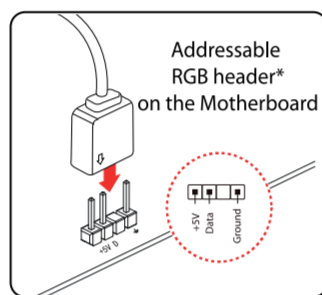
\* Please pay attention to the orientation of the power connector. It can only be installed in one direction to ensure proper connection.  
\* Bitte achten Sie auf die Ausrichtung des Stromanschlusses. Der Stecker kann nur in einer Richtung korrekt eingesteckt werden.

## Cable Connection\*

- \* Please disconnect the power supply before installation. Avoid connecting or disconnecting cables while the system is powered on.
- \* Bitte trennen Sie das Netzteil vor der Installation vom Stromnetz. Vermeiden Sie das Anschließen oder Abziehen von Kabeln, während das System eingeschaltet ist.



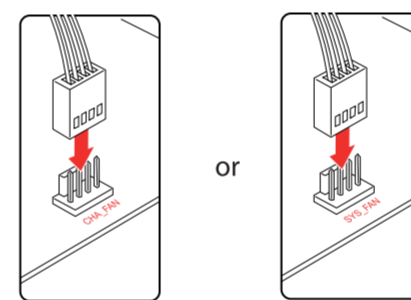
### ARGB Light



- \* Ensure to connect to a 5V 3-pin ARGB header (not a 12V RGB header).
- \* Bitte schließen Sie den ARGB-Stecker nur an einen 5V-3-Pin-Header (nicht an einen 12V-RGB-Anschluss) an.

- EN Connect to the ARGB header on the Motherboard or the ARGB/PWM control board of your desktop computer.
- DE Schließen Sie das Kabel entweder an den ARGB-Header des Mainboards oder an die ARGB-PWM-Steuerplatine Ihres Desktop-Computers an.

### Fan Powering



- EN Connect to the fan header on the Motherboard or the PWM/ARGB control board of your desktop computer.
- DE Schließen Sie das Kabel entweder an den fan-Header des Mainboards oder an die ARGB-PWM-Steuerplatine Ihres Desktop-Computers an.



XILENCE GmbH  
Lavesstraße 4  
31137 Hildesheim  
Germany  
www.xilence.net  
info@xilence.de



ÉLÉMENTS D'EMBALLAGE  
À SÉPARER ET À DÉPOSER  
DANS LE BAC DE TRI

