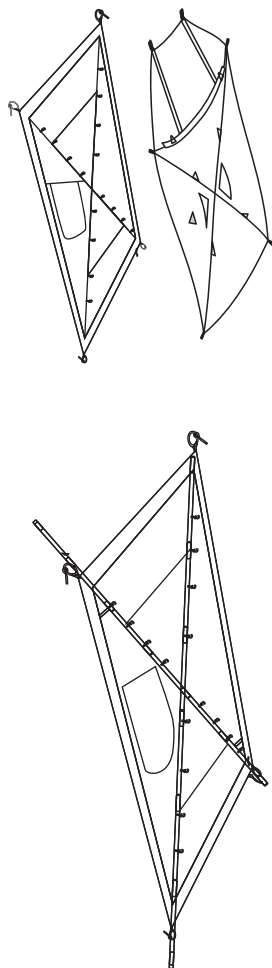
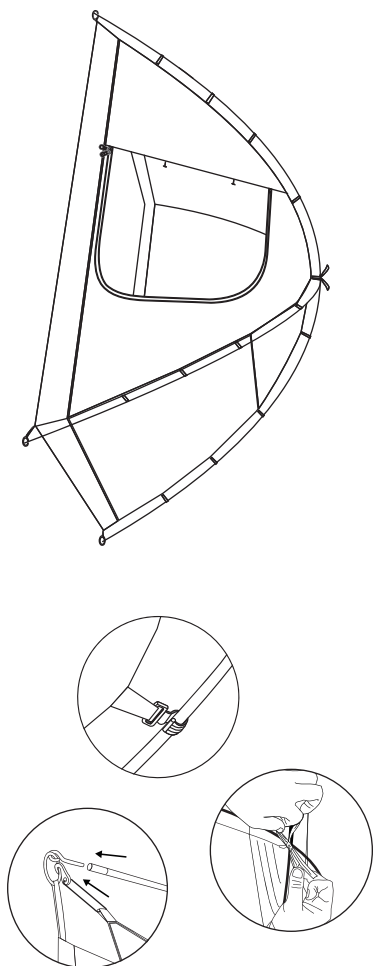


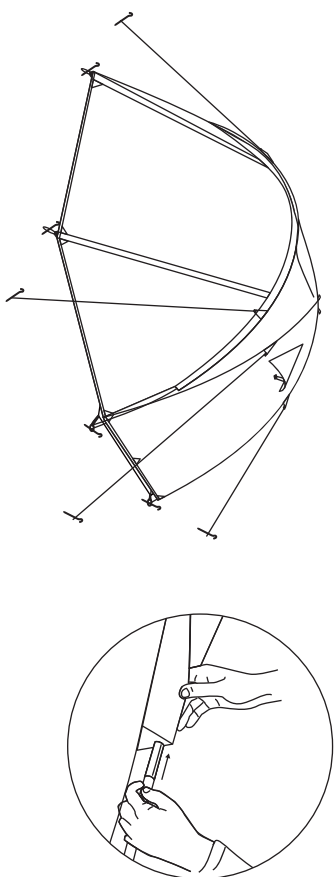
1. РОЗГОРНІТЬ ПАЛАТКУ 2. ЗБЕРІТЬ КАРКАС



3. ЗАКРІПІТЬ ВНУТРІШНІЙ ТЕНТ



5. ЗАКРІПІТЬ ЗОВНІШНІЙ ТЕНТ



Підприємство, що здійснює прийняття претензій споживачів: ТОВ "АВРОРА-ТРЕЙД".
ТЕЛ: 0 800 300 504. Термін придатності необмежений. Виготовлено в КНР. 2021 р.



СФЕРА ПАЛАТКА
КЕМПІНГ ТРИМІСНА



ВАГА 4,1 КГ



ДВОТАМБУРНА
КОНСТРУКЦІЯ



ВСІ ШВИ ПРОКЛЕЄНІ



МАТЕРІАЛИ

ЗОВНІШНІЙ ТЕНТ	ПОЛІЕСТЕР 75D/190T WR PU
ВНУТРІШНІЙ ТЕНТ	ДИХАЮЧИЙ ПОЛІЕСТЕР
ДНО	ТЕРПАУЛІНГ (АРМОВАНИЙ PE)
КАРКАС	ФІБЕРГЛАС 7,9 ММ

026096

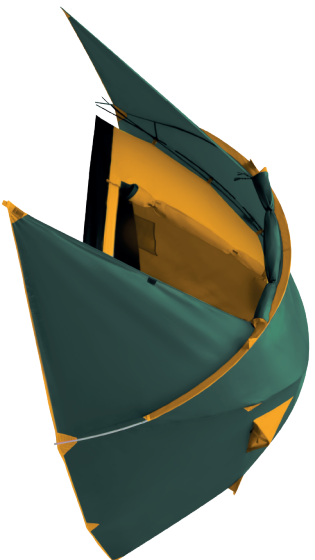


БІЛЬШЕ
ІНФОРМАЦІЇ
НА САЙТІ

СФЕРА

УНІВЕРСАЛЬНА ВСЕСЕЗОННА ТРИМІСНА ДВОШАРОВА ТУРИСТИЧНА ПАЛАТКА СФЕРА З ФІБЕРГЛАСОВИМ КАРКАСОМ З ТРЬОХ ДУГ, ДВОМА ТАМБУРАМИ ТА ДВОМА ВХОДАМИ, ЗАХИЩЕНИМИ АНТИМОСІТНОЮ СІТКОЮ

- ВСІ ШВИ ТЕНТА ПРОКЛЕЄНІ ДЛЯ МАКСИМАЛЬНОЇ ВОДОСТІЙКОСТІ
- ДВА ВЕНТИЛЯЦІЙНИХ КЛАПАНИ.



КОМПЛЕКТАЦІЯ:

- ПАЛАТКА ВНУТРІШНЯ
- ЗОВНІШНІЙ ТЕНТ
- ТРИ ФІБЕРГЛАСОВІ ДУГИ (ДЛЯ ВНУТРІШНЬОЇ ПАЛАТКИ - ДВІ ДУГИ ОДНАКОВОЇ ДОВЖИНИ ТА ОДНА КОРОТША - ДЛЯ ТАМБУРА)
- НАБІР КЛІКВ
- РЕМИНАБІР (ЗАПАСНА СЕКЦІЯ ДЛЯ ДУГИ, ШМАТОК ТКАНИНИ ДЛЯ ВНУТРІШНЬОЇ ПАЛАТКИ ТА ЗОВНІШНЬОГО ТЕНТУ, ФАСТЕКС)
- ВНУТРІШНЯ ПОЛІЧКА ПІД КУГОЛ ПАЛАТКИ
- ЧОХОЛ ДЛЯ ПЕРЕНОСКИ

ЗАХОДИ БЕЗПЕКИ ТА ДОГЛЯД ЗА ПАЛАТКОЮ:

УВАГА! ПЕРЕД ЗБИРАННЯМ ПАЛАТКИ УВАЖНО ОЗНАЙОМТЕСЬ З ІНСТРУКЦІЄЮ ЗІ ЗБИРАННЯ ТА ЕКСПЛУАТАЦІЇ, ЩОБ УНИКНУТИ ПОШКОДЖЕНЬ КАРКАСУ ЧИ МАТЕРІАЛУ ПАЛАТКИ В РЕЗУЛЬТАТІ НЕПРАВИЛЬНОГО ЗБИРАННЯ.

1. ВСТАНОВЛЮЙТЕ ПАЛАТКУ НА РІВНІЙ ТВЕРДІЙ ПОВЕРХНІ.
2. ПРИ УСТАНОВЦІ ПАЛАТКИ ВХОДИ ДО НЕЇ ТРИМАЙТЕ ЗАКРИТИМИ.
3. НЕ ДОПУСКАЙТЕ НАДМІРНОГО НАТЯГУ ПАЛАТКИ.
4. НЕ ВИКОРИСТОВУЙТЕ ВІДКРИТЕ ПОЛУМ'Я ВСЕРЕДИНІ АБО ПОБЛИЗУ ПАЛАТКИ
5. ПАЛАТКУ НЕ МОЖНА ПРАТИ В ПРАЛІЙНІЙ МАШИНІ ТА ВІДДАВАТИ У ХІМЧИСТКУ – ЦЕ МОЖЕ ПРИЗВЕСТИ ДО ПОШКОДЖЕННЯ ВОДОВІДШТОВХУВАЛЬНОГО ПОКРИТТЯ
6. ЗБЕРІГАЙТЕ ПАЛАТКУ В СУХОМУ ЧИСТОМУ ВИГЛЯДІ. ПАЛАТКУ СЛІД ЗАПАКОВУВАТИ ДЛЯ ЗБЕРІГАННЯ ТІЛЬКИ ПІСЛЯ ПОВНОЇ ПРОСУШКИ ВСІХ ЇЇ КОМПОНЕНТІВ.

ІНСТРУКЦІЯ ПО ЗБИРАННЮ ТА ВСТАНОВЛЕННЮ ПАЛАТКИ:

1. ОБЕРНІТЬ РІВНУ ПОВЕРХНЮ, ПРИБЕРІТЬ З НЕЇ КАМІНЯ ТА ІНШІ ГОСТРІ ПРЕДМЕТИ, КРАЩЕ, ЩОБ ОБРАНЕ МІСЦЕ БУЛО МАКСИМАЛЬНО ЗАХИЩЕНЕ ВІД ВІТРУ
2. ДІСТАНЬТЕ ВНУТРІШНЮ ПАЛАТКУ ТА РОЗКЛАДІТЬ ЇЇ НА ЗЕМЛІ
3. ПЕРЕВІРТЕ БЛИСКАВКИ НА ВНУТРІШНІЙ ПАЛАТЦІ ТА ТЕНТІ – ВОНИ МАЮТЬ БУТИ ПОВНІСТЮ ЗАСТЕЖЕНІ
4. ЗАФІКСУЙТЕ КЛІКАМИ ДНО ПАЛАТКИ ПО КУТАХ
5. ЗБЕРІТЬ НЕМАРКОВАНІ ДУГИ КАРКАСУ ТАК, ЩОБ ЇХ ЛАНКИ ВХОДИЛИ У ПЕРЕХІДНИКИ ДО УГОРУ
6. ЗАФІКСУЙТЕ КІНЦІ ДУГ В БЛИЗЬКІХ ДО КУТІВ ВНУТРІШНЬОЇ ПАЛАТКИ ЛЮВЕРСАХ
7. СХРЕСТІТЬ ДУГИ
8. ПРИКРІПІТЬ ВНУТРІШНЮ ПАЛАТКУ ДО ДУГ ЗА ДОПОМОГОЮ ПЛАСТИКОВИХ ГАЧКІВ
9. ПРИВ'ЯЖІТЬ ВНУТРІШНЮ ПАЛАТКУ ДО ДУГ В МІСЦІ ЇХ СХРЕЩУВАННЯ ЗА ДОПОМОГОЮ СПЕЦІАЛЬНОЇ ТАСЬМИ
10. НАКІНЬТЕ НА ВНУТРІШНЮ ПАЛАТКУ ЗОВНІШНІЙ ТЕНТ ТАК, ЩОБИ ЗВІГЛИСА ВХОДИ
11. ПРИКРІПІТЬ ВНУТРІШНЮ ЧАСТИНУ ТЕНТУ ДО ДУГ ВНУТРІШНЬОЇ ПАЛАТКИ ЗА ДОПОМОГОЮ ТАСЬМИ, ТАКОЖ ЗАВ'ЯЖІТЬ ТАСЬМУ В МІСЦІ СХРЕЩУВАННЯ ДУГ
12. ВСТАВТЕ ДУГИ В КУТОВІ ЛЮВЕРСИ ТЕНТУ, ЗАТЯГНІТЬ НА НИХ ТАСЬМУ
13. БЕЙТЕ КІЛКИ ПО ПЕРИМЕТРУ ТЕНТУ ТА ЗАФІКСУЙТЕ ЙОГО НИЖНІ КРАЇ
14. ЗБЕРІТЬ ТРЕТЮ ДУГУ, МАРКОВАНУ ЧЕРВОНИМ КОЛЬОРОМ ТА ПРОТЯГНІТЬ ЇЇ В РУКАВ НА ТЕНТІ
15. ВСТАВТЕ КІНЦІ ДУГИ В ДАЛЫН ВІД КУТІВ ВНУТРІШНЬОЇ ПАЛАТКИ ЛЮВЕРСИ
16. РОЗТЯГНІТЬ ТА ЗАФІКСУЙТЕ КЛІКАМИ ТАМБУР ПАЛАТКИ
17. ПІДТЯГНІТЬ ТЕНТ ЗА ДОПОМОГОЮ ВІДТЯГУЮЧИХ РЕМІНЦІВ З УСІХ СТОРІН.

ВАЖЛИВО! ЗОВНІШНІЙ ТЕНТ ТА ВНУТРІШНЯ ПАЛАТКА НЕ ПОВИННІ ДОТОРКАТИСЯ ОДИН ДО ОДНОГО

18. РОЗТЯГНІТЬ ПАЛАТКУ ВІТЯЖКАМИ ТАК, ЩОБ ВОНА ЛИШЛИЛАСЬ НЕ ПЕРЕТЯГНУТОЮ ТА МОГЛА АМОРТИЗУВАТИ ПОРИВИ ВІТРУ
19. ВСТАНОВІТЬ ПІДПОРКИ НА ВЕНТИЛЯЦІЙНІ ОТВОРИ ДЛЯ КРАЩОЇ ВЕНТИЛЯЦІЇ
20. ЗАКРІПІТЬ ПОЛІЧКУ, ЗАЦІПЛЯЮЧИ ЇЇ ГАЧКИ ЗА ПЕТЛІ НА СТЕЛІ ВНУТРІШНЬОЇ ПАЛАТКИ
21. РОЗБИРАЄТЬСЯ ПАЛАТКА В ЗВОРОТНІЙ ПОСЛІДОВНОСТІ. ДУГИ КЛАДІТЬ У ЧОХОЛ

ГАРАНТІЯ

ГАРАНТІЯ НА ВИРІБ – 1 РІК З МОМЕНТУ ПРИДБАННЯ ТОВАРУ. ГАРАНТІЙНІ ЗАБОВ'ЯЗАННЯ ПОШИРЮЮТЬСЯ ТІЛЬКИ НА ВИРІБИ, ЩО МАЮТЬ ЗАВОДСЬКІ ДЕФЕКТИ, ПРИ ДОТРИМАННІ ПОКУПЦЕМ УМОВ ЗБЕРІГАННЯ ТА ЕКСПЛУАТАЦІЇ ТОВАРУ